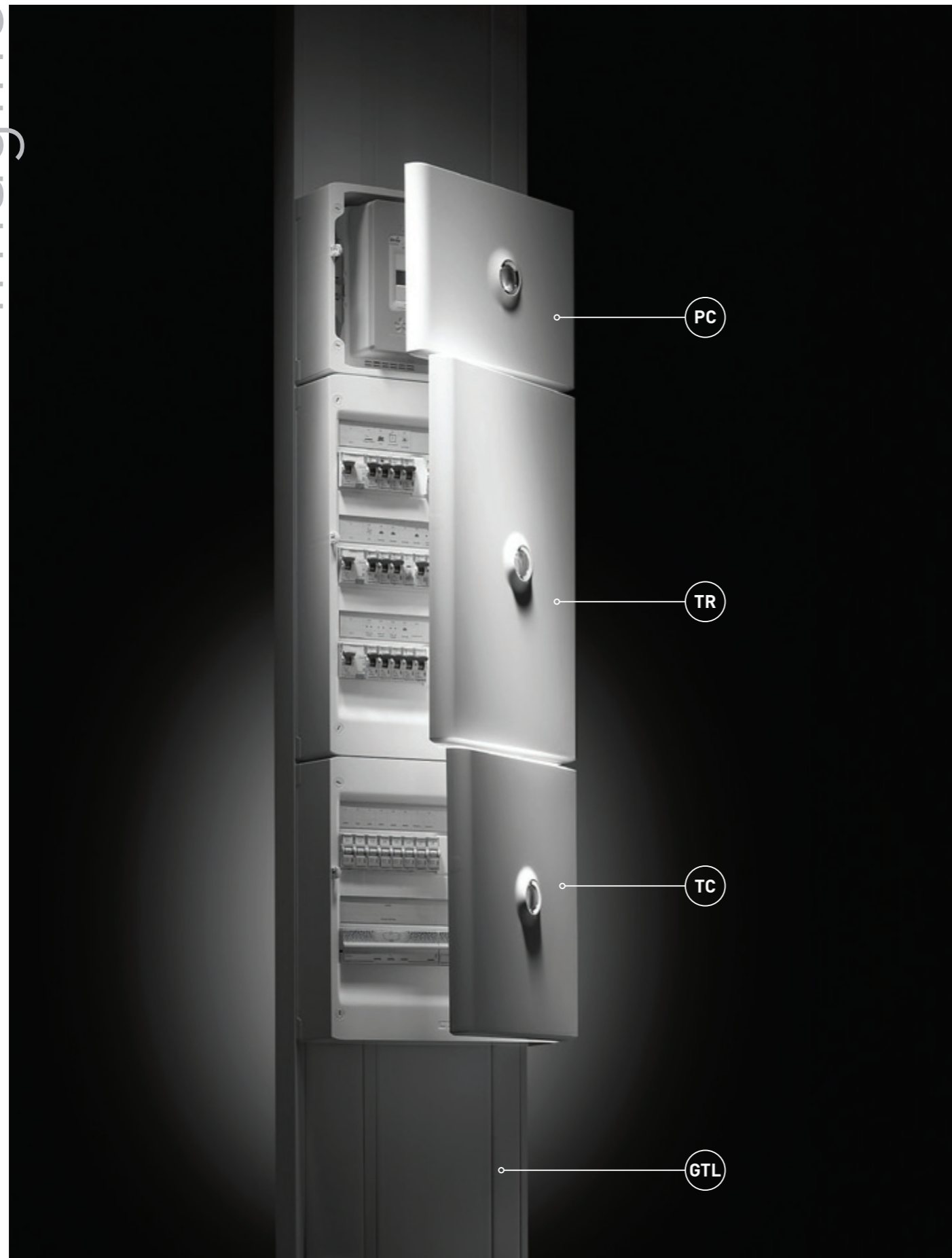


imagine

NOUVEAU
PROGRAMME **DRIVIA™**
AU-DELÀ
DU TABLEAU
ÉLECTRIQUE



imagine



Drivia 18
Le tableau habitat
largeur 18 modules

au-delà de la protection

la gestion des consommations et des médias

PROGRAMME DRIVIA™. IMAGINÉ AVEC VOUS, POUR VOUS



PC **Panneau de contrôle compatible Linky**

Une seule référence de platine en 18 ou 13 modules, deux habillages en 18 et 13 modules, pour une esthétique homogène

> Page 6



TR **Tableau de répartition intégrant la mesure**

La gestion des consommations intégrée, pour répondre à la nouvelle RT 2012 dans le résidentiel

> Page 2



TC **Tableau de communication modulaire**

La performance de la mise en œuvre avec le même connecteur RJ 45 dans les modules de brassage et les prises RJ 45 Céliane, Niloé et Mosaic

> Page 4



Découvrir le film Imagine

GTL **Gaine Technique Logement largeurs 18 ou 13 modules**

> Page 12

imagine

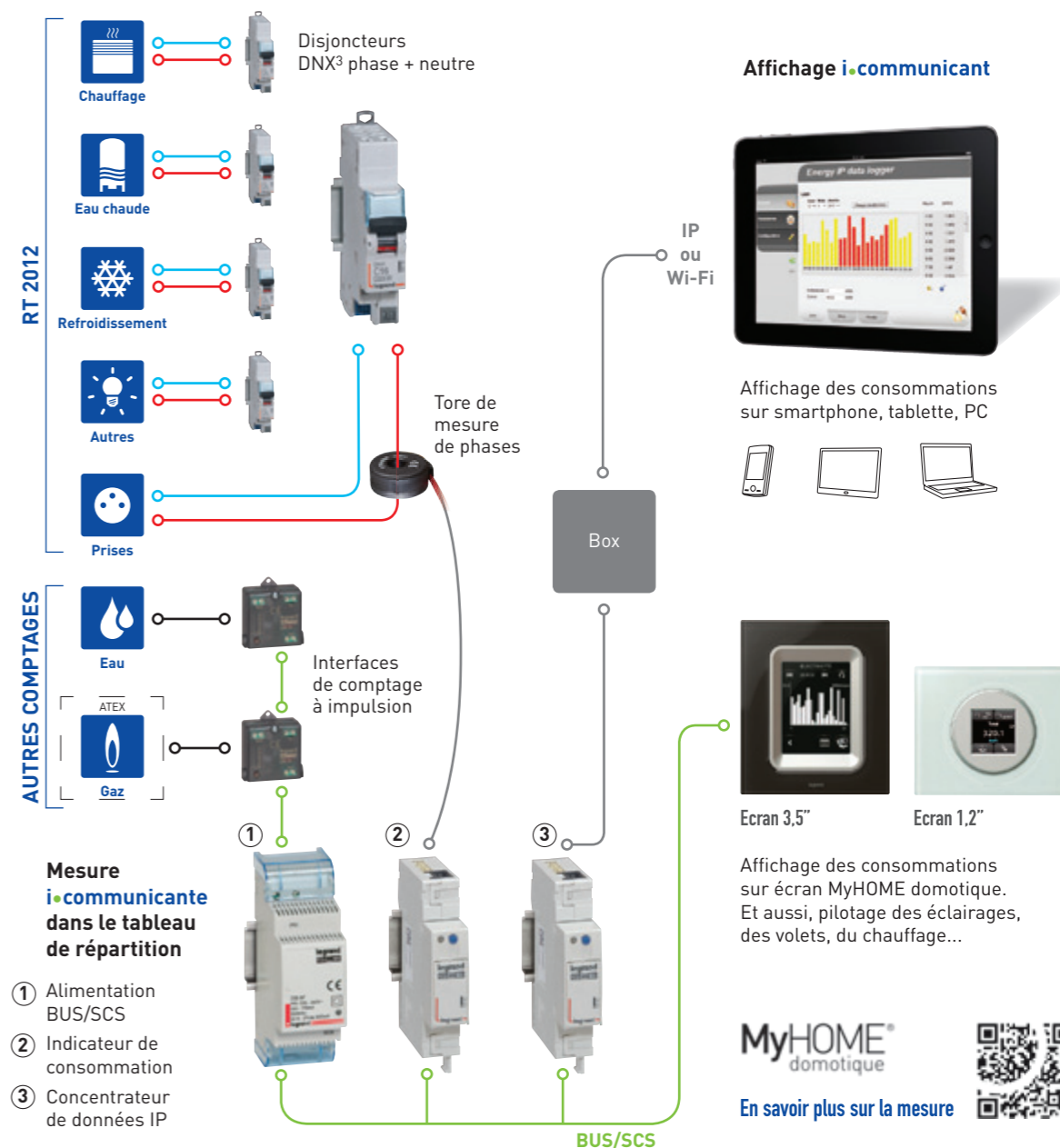


Drivia
tableau de répartition
largeur 18 modules,
intègre les solutions
i.communicantes

TR Drivia™
tableau de répartition
la gestion des consommations intégrée

**MESURE ET AFFICHAGE i.COMMUNICANTS POUR RÉPONDRE
AUX NOUVELLES EXIGENCES DE LA RT 2012 EN RÉSIDENTIEL**

Le 1^{er} janvier 2013, la RT 2012 impose la mesure et l'affichage de l'énergie consommée dans l'habitat, afin d'informer les occupants sur leur consommation d'énergie des postes suivants : chauffage, eau chaude sanitaire, prises de courant, refroidissement, autres.
Simple à mettre en œuvre, les solutions i.communicantes Legrand pour le résidentiel permettent de mesurer et d'afficher les consommations dans la maison.



imagine

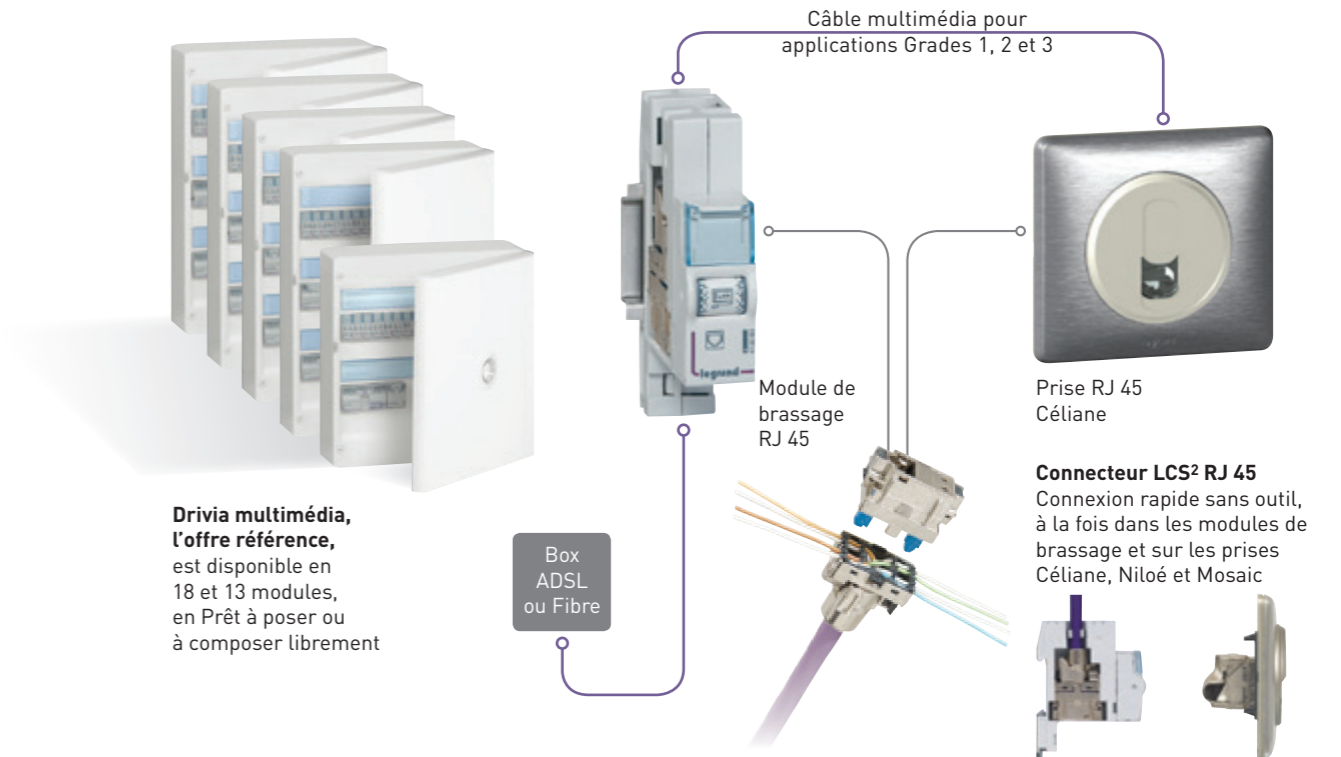


Drivia multimédia : le tableau de communication largeur 18 modules

TC Drivia™ multimédia

le tableau de communication modulaire

NOUVEAU : LA HAUTE PERFORMANCE RJ 45 EN 18 MODULES



LES PRÊTS À POSER DRIVIA MULTIMÉDIA

Livrés complets avec porte blanche en largeurs 18 et 13 modules, les Prêts à poser Drivia multimédia répondent à tous les besoins en multimédia du logement.

En savoir plus sur Drivia multimédia



PRÊTS À POSER DRIVIA MULTIMÉDIA	PRISES RJ 45	Télévision ADSL/Fibre	Internet ADSL/Fibre	Réseau LAN GIGABIT	Téléphone ADSL/Fibre	Téléphone analogique	Télévision TNT/SAT	PRISES TV-R-SAT	Télévision TNT/SAT	
										Triple Play
BRASSAGE AUTOMATIQUE	8	8 maxi			3 maxi	-	-	-	en option	
Optimum auto	12	8 maxi			3 maxi	8 maxi dont 2 SAT maxi	-	-		
BRASSAGE MANUEL	12	4 maxi			1 maxi	3 maxi	4 maxi dont 1 SAT maxi	-	-	
Mixte	12	4 maxi			4 maxi	4 maxi	-	6	6 maxi dont 1 SAT maxi	
Basique Plus	8	Nombre suivant fournisseur d'accès Internet			-	1 maxi	3 maxi	-	6	6 maxi dont 1 SAT maxi

imagine



Drivia
panneau de contrôle
largeur 18 modules

PC Drivia™
panneau de contrôle
intégration du compteur Linky

UNE SEULE RÉFÉRENCE DE PLATINE POUR 18 ET 13 MODULES



Platine pour
disjoncteur de
branchement seul

Platine pour disjoncteur
de branchement
+ compteur Linky

Linky, le compteur intelligent
d'ERDF, optimise la
consommation en fonction
des nouveaux tarifs

En monophasé, une seule largeur de platine pour Drivia 18 et 13 modules

DEUX HABILLAGES POUR UNE ESTHÉTIQUE HOMOGENE



Habillage largeur 13 modules
livré avec porte blanche pour
une esthétique homogène

Habillage largeur 18 modules
livré avec porte blanche pour une
esthétique homogène

EXCLUSIVITÉ
LEGRAND
18 MODULES

imagine

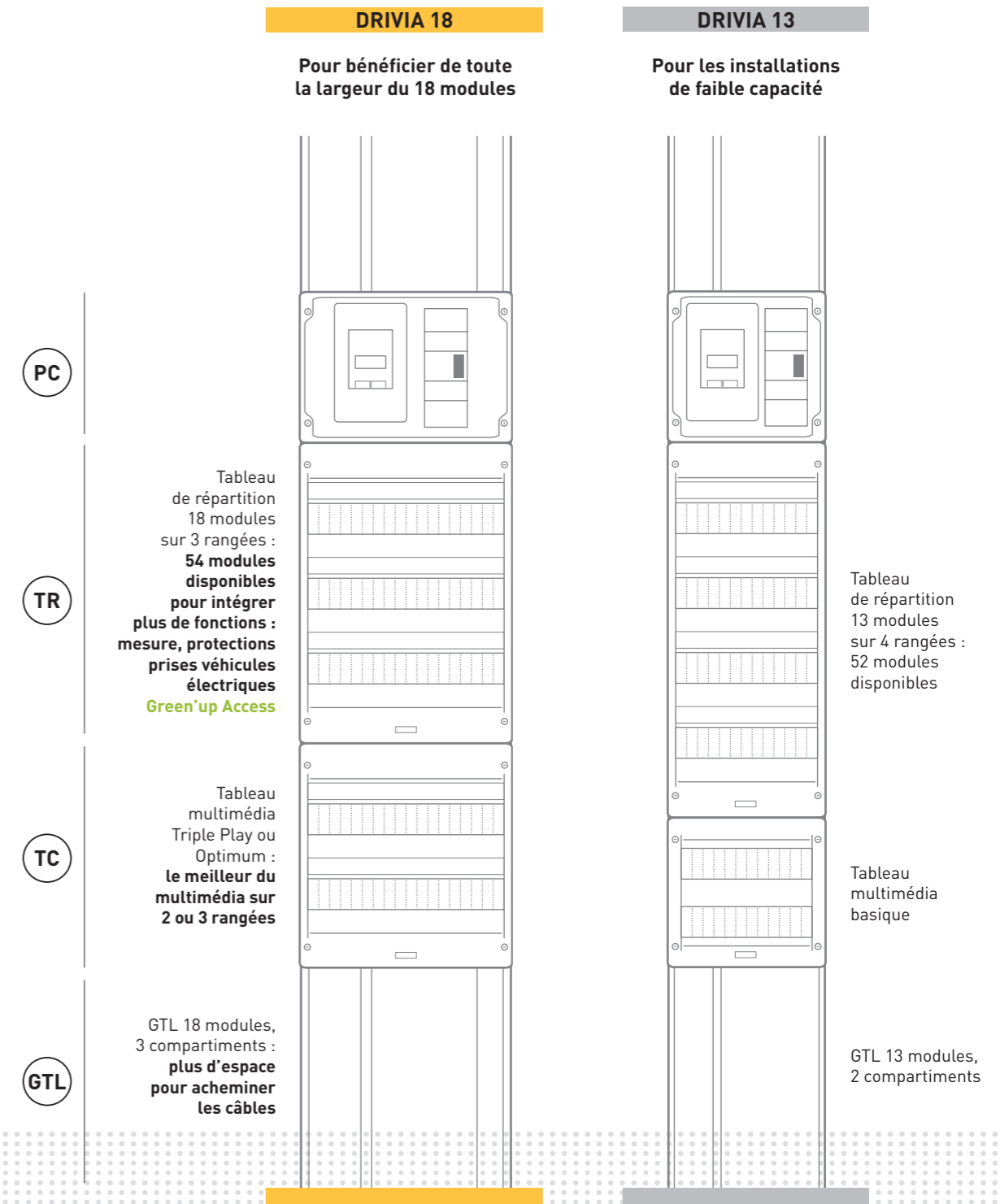


Drivia 18 : plus de place, plus de fonctions, et une meilleure accessibilité

Drivia™ 18

l'accessibilité optimisée dans le logement

PLUS D'ESPACE POUR PLUS DE FONCTIONS



(1) Prescriptions accessibilité des logements

imagine



Drivia 18 : plus de place, plus de fonctions, au même prix que Drivia 13

Drivia™ 18

plus d'espace pour le même prix

DRIVIA 18 ET DRIVIA 13 AU MÊME PRIX

	DRIVIA 18	=	DRIVIA 13
PC	<p>Prix platine 13 modules + habillage 18 modules</p>		<p>Prix platine 13 modules + habillage 13 modules</p>
TR	<p>Prix coffret 3 rangées 18 modules (54 modules disponibles) + porte blanche</p>		<p>Prix coffret 4 rangées 13 modules (52 modules disponibles) + porte blanche</p>
TC	<p>Prix Prêt à poser multimédia 18 modules (Triple Play, Optimum auto, Optimum manuel)</p>		<p>Prix Prêt à poser multimédia 13 modules (Triple Play, Optimum auto, Optimum manuel)</p>
GTL	<p>Prix kit GTL Premium 18 modules (corps de goulotte + 2 couvercles + cloison + cornet de finition)</p>		<p>Prix kit GTL Premium 13 modules (corps de goulotte + 2 couvercles + cloison + cornet de finition)</p>

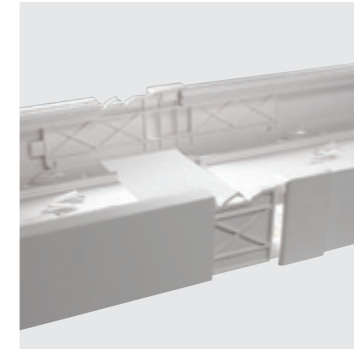
imagine



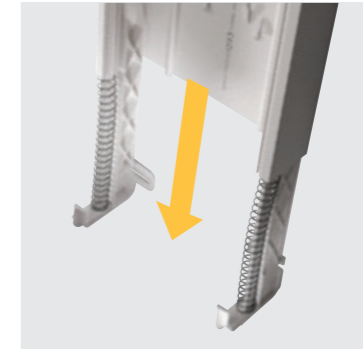
Drivia GTL Premium
largeur 18 modules
Existe aussi en
largeur 13 modules

GTL Drivia™ GTL Premium
la mise en œuvre facilitée
en largeurs 18 et 13 modules

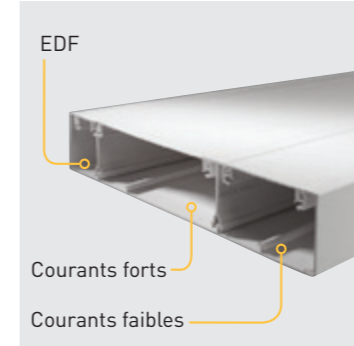
TRANSPORT, STOCKAGE ET MONTAGE FACILITÉS



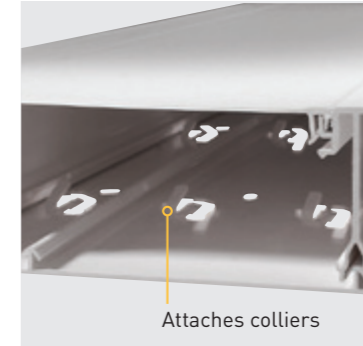
Transport et stockage facilités :
Drivia GTL Premium est livrée
en deux demi-longueurs,
en largeurs 18 et 13 modules



Ajustement facile de la goulotte
du sol au plafond : pieds
compensateurs avec ressort,
en largeurs 18 et 13 modules



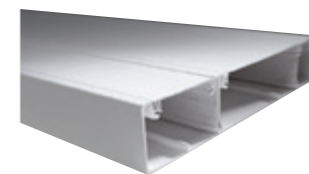
A chaque courant son espace :
3 compartiments séparés par des
cloisons (en largeur 18 modules)



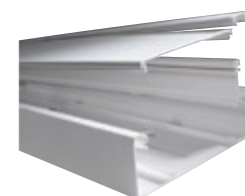
Tenue des câbles assurée
par colliers de fixation



Reçoit un cornet de finition



**Drivia GTL Premium livrée complète
en kits largeurs 18 et 13 modules :**
corps de goulotte, couvercles et cloisons
livrés en 2 demi-longueurs
+ cornet de finition



**Drivia GTL Access à composer
en largeur 13 modules :**
corps de goulotte, couvercles et cloison
livrés en une seule longueur de 2,60 m

imagine



Drivia GTL Premium, une mise en œuvre facilitée en 18 comme en 13 modules

GTL Drivia™ GTL Premium
la mise en œuvre facilitée
en largeurs 18 et 13 modules

AJUSTEMENT DES COFFRETS FACILITÉ



BREVET LEGRAND
DRIVIA™ CLIP

4 Drivia clips livrés avec chaque coffret Drivia



1 Montage à l'arrière du châssis par rotation 1/4 de tour



2 Clipsage dans les rainures de la goulotte



3 Positionnement du châssis facilité : réglage en hauteur par simple glissement



4 Fixation main libre par vis : tenue optimale garantie

imagine



Drivia tableau de répartition, le confort de câblage

TR Drivia™
tableau de répartition
mise en œuvre : nous vous avons écouté

CONFORT DE CÂBLAGE : RAIL EXTRACTIBLE ET INCLINABLE

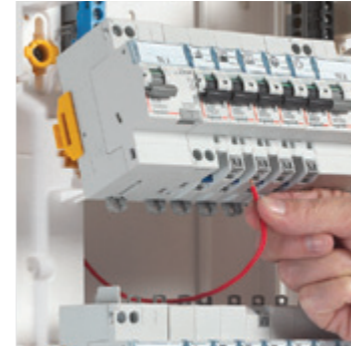


Réorganisation des rangées facilitée : rail extractible par simple clips latéraux



Peignage à la rangée facilité avec le rail en position basse

BREVET LEGRAND
DRIVIA™ LIBERTY

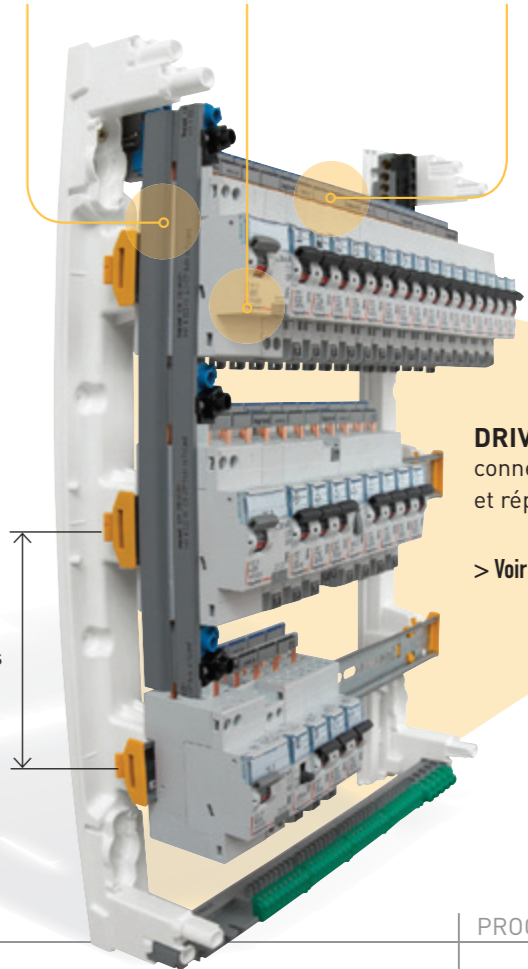


Câblage facilité avec le rail en position haute

NOUVEAU
Peigne vertical alimentation haute possible

NOUVEAU
Interrupteur différentiel 63 A compact 2 modules

NOUVEAU
Peigne horizontal réversible 18 modules



Entraxe 125 mm en 18 et 13 modules

DRIVIA RÉPARTITION
connexion automatique et répartition optimisée

> Voir rabat

imagine



Drivia,
les innovations
sur tous les tableaux

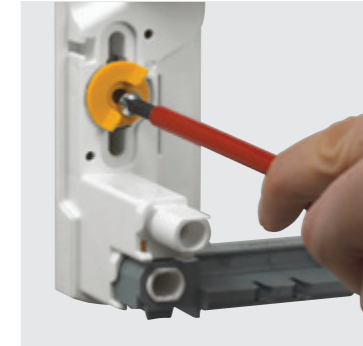
Drivia™

les astuces de montage

LES INNOVATIONS QUI FACILITENT L'INSTALLATION



Tenue de la porte renforcée
Charnières intégrées, discrètes
et résistantes



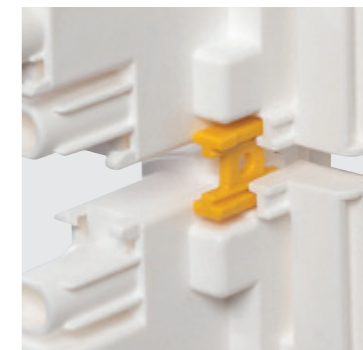
Fixation murale guidée
Drivia clip permet aussi
un ajustement précis



BREVET LEGRAND
DRIVIA™ CLIP



Repérage ergonomique
Porte-repères basculants
et rigides, livrés montés



**Association facilitée
entre 2 coffrets**
Drivia easy : cavaliers
de liaison verticale
ou horizontale



BREVET LEGRAND
DRIVIA™ EASY

**Accès facilité
au schéma électrique**
Porte-document livré,
à coller à l'intérieur de la porte
ou sur le côté



imagine



Drivia encastré en largeur 18 modules, design intégré et discret

Drivia™ encastré

en collectif, l'autre façon d'installer Drivia



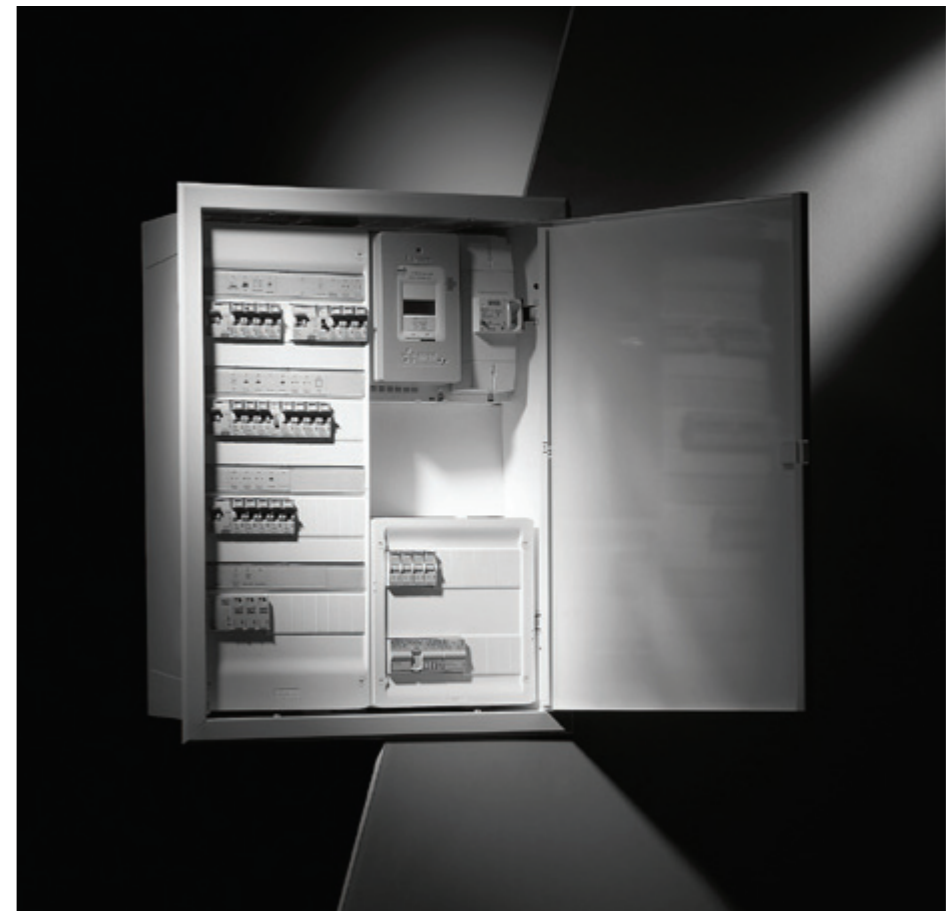
Bac d'encastrement métal une travée Drivia 18



Bacs d'encastrement métal une et deux travées Drivia 13. Existe pour rénovation en bac isolant faible profondeur, une travée



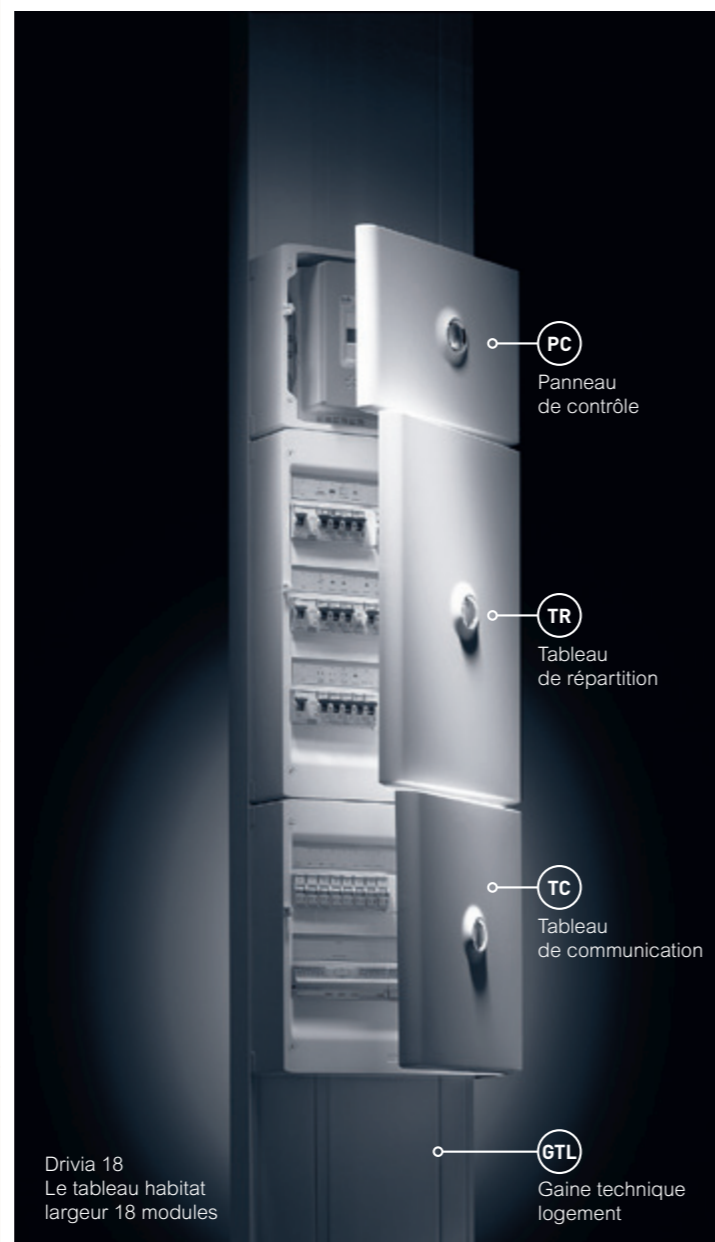
Trappes 18 et 13 modules pour accès aux gaines électriques



Drivia encastré en largeur 13 modules, deux travées

DISJONCTEURS DE BRANCHEMENT EDF			
PROTECTION TÊTE D'INSTALLATION			
Bipolaires - Différentiels 500 mA			
Instantanés	Sélectifs	Irégulable (A)	
0 210 01	0 210 02	15 / 45	
0 210 04	0 210 05	30 / 60	
PARAFONDRE BASSE TENSION TYPE 2			
PROTECTION Foudre			
Parafoudre protégé bipolaire	Nb de modules	I max (kA)	
0 039 51	2	12	
INTERRUPTEURS DIFFÉRENTIELS DX ³ -ID			
PROTECTION TÊTE DE GROUPE - DÉPART HAUT			
Type AC - 30 mA bipolaire - vis/auto	Nb de modules	In (A)	
4 116 31	2	25	
4 116 32	2	40	
4 116 50	2	63	
Type A - 30 mA bipolaire - vis/auto	Nb de modules	In (A)	
4 116 37	2	25	
4 116 38	2	40	
4 116 51	2	63	
Type HPI - 30 mA bipolaire - vis/auto	Nb de modules	In (A)	
4 116 44	2	40	
DISJONCTEUR DIFFÉRENTIEL DX ³ 4500			
PROTECTION DES DÉPARTS			
Type AC - 30 mA uni + neutre auto/vis	Nb de modules	In (A)	
4 107 13	2	16	
DISJONCTEURS DNX ³ 4500			
PROTECTION DES DÉPARTS			
Courbe C auto/auto	Nb de modules	In (A)	
4 067 80	1	2	
4 067 82	1	10	
4 067 83	1	16	
4 067 84	1	20	
4 067 85*	1	25	
4 067 86*	1	32	
* Connexion Auto/vis : arrivée haute par bornes auto et sortie basse par bornes à vis			
COMMANDES MODULAIRES 230 V			
Télérupteur auto	Nb de modules	In (A)	
4 124 20	1	16	
Contacteur silencieux HC	Nb de modules	In (A)	
4 125 01	1	25	
Contacteur de puissance	Nb de modules	In (A)	
4 125 23	1	25	
Minuteur électronique	Nb de modules	In (A)	
4 126 02	1	-	
PRISE MODULAIRE 230 V			
2P+T à éclips	Nb de modules	In (A)	
0 042 80	2,5	10 / 16	

PEIGNES HORIZONTAUX RÉVERSIBLES		
	18 modules	4 049 28
	13 modules	4 049 26
PEIGNES VERTICAUX ENTRAXE DRIVIA		
	Pour coffrets 2 rangées	4 050 00
	Pour coffrets 3 rangées	4 050 01
	Pour coffrets 4 rangées	4 050 02
EXTENSION, REMPLACEMENT		
	Borne de raccordement à connexion auto	4 052 07
	Cordon de repiquage à connexion auto	4 049 27



Drivia 18
Le tableau habitat
largeur 18 modules

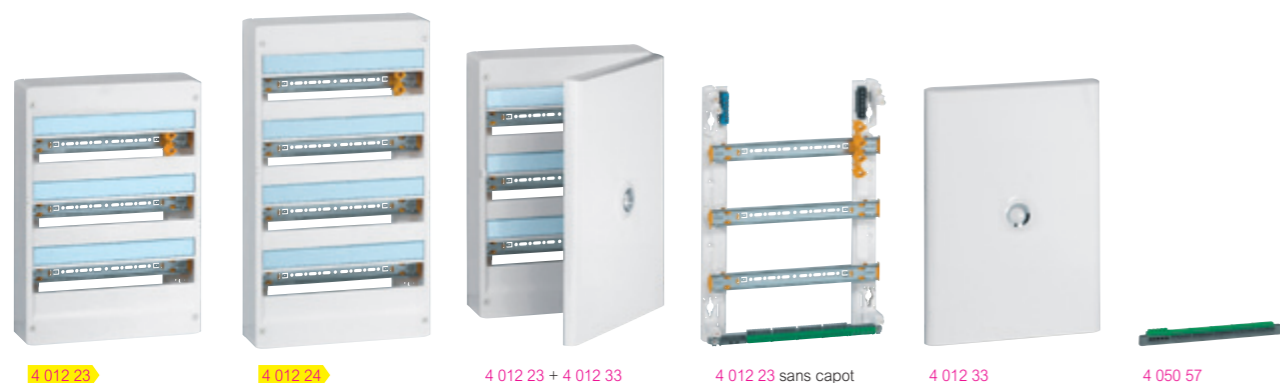
++ Découvrez les autres produits de la gamme dans le catalogue Legrand 2013/14



Drivia 18				
PC PANNEAU DE CONTRÔLE				
Platines				
	Pour disjoncteur de branchement seul monophasé	4 011 91		
	Pour disjoncteur de branchement et compteur électronique monophasé	4 011 81		
	Pour disjoncteur de branchement et compteur électronique triphasé	4 011 83		
Habillage 18 modules pour platines monophasées				
	Habillage + porte blanche	4 011 89		
+ d'infos : voir p. 24 et 30				
TR TABLEAU DE RÉPARTITION				
	Coffrets 18 modules		Portes blanches	Portes transparentes
	1 rangée	4 012 21	4 012 31	4 012 21
	2 rangées	4 012 22	4 012 32	4 012 22
	3 rangées	4 012 23	4 012 33	4 012 23
	4 rangées	4 012 24	4 012 34	4 012 24
Rehausses pour coffrets 18 modules				
	Pour coffret 1 rangée	4 012 71		
	Pour coffret 2 rangées	4 012 72		
	Pour coffret 3 rangées	4 012 73		
	Pour coffret 4 rangées	4 012 74		
+ d'infos : voir p. 24				
TC TABLEAU DE COMMUNICATION				
Prêts à poser réseaux multimédia 18 modules				
	Optimum auto	4 182 24		
	Optimum manuel	4 182 23		
	Triple Play	4 182 22		
	Mixte	4 182 21		
	Basique Plus	4 182 20		
+ d'infos : voir p. 28 et 29				
GTL GAINÉ TECHNIQUE LOGEMENT				
GTL complète, largeur 18 modules				
	Kit 3 couvercles, 3 compartiments	0 300 68		
	Kit 2 couvercles, 2 compartiments	0 300 67		
+ d'infos : voir p. 26				
++ Plaques de fond et fond isolant Drivia 18 p. 24 Drivia 13 p. 31				
++ Bacs d'encastrement Drivia 18 p. 27 Drivia 13 p. 36				

Drivia 13				
PC PANNEAU DE CONTRÔLE				
Platines				
	Pour disjoncteur de branchement seul monophasé	4 011 91		
	Pour disjoncteur de branchement et compteur électronique monophasé	4 011 81		
	Pour disjoncteur de branchement et compteur électronique triphasé	4 011 83		
Habillages 13 modules pour platines monophasées				
	Habillage + porte blanche	4 011 85		
	Habillage + porte transparente	4 011 88		
+ d'infos : voir p. 30				
TR TABLEAU DE RÉPARTITION				
	Coffrets 13 modules		Portes blanches	Portes transparentes
	1 rangée	4 012 11	4 013 31	4 013 41
	2 rangées	4 012 12	4 013 32	4 013 42
	3 rangées	4 012 13	4 013 33	4 013 43
	4 rangées	4 012 14	4 013 34	4 013 44
Rehausses pour coffrets 13 modules				
	Pour coffret 1 rangée	4 013 71		
	Pour coffret 2 rangées	4 013 72		
	Pour coffret 3 rangées	4 013 73		
	Pour coffret 4 rangées	4 013 74		
+ d'infos : voir p. 30 et 31				
TC TABLEAU DE COMMUNICATION				
Prêts à poser réseaux multimédia 13 modules				
	Optimum auto	4 132 24		
	Optimum manuel	4 132 23		
	Triple Play	4 132 22		
	Mixte	4 132 21		
	Basique Plus	4 132 20		
Coffrets basiques 13 modules				
	8 prises RJ 45 + 1 répartiteur TV 4 sorties	4 132 19		
	4 prises RJ 45 + 1 répartiteur TV 2 sorties	4 132 18		
+ d'infos : voir p. 38 et 39				
GTL GAINÉ TECHNIQUE LOGEMENT				
GTL complète, largeur 13 modules				
	Kit 3 couvercles, 3 compartiments	0 300 39		
	Kit 2 couvercles, 2 compartiments	0 300 37		
GTL à composer, largeur 13 modules				
	Corps de goulotte (livré sans couvercle)	0 300 32		
	1 couvercle pour réf. 0 300 32	0 300 34		
	2 couvercles + cloison pour réf. 0 300 32	0 300 31		
+ d'infos : voir p. 33				
++ Caches Drivia 13 p. 31				

++ Caches Drivia 13 p. 31



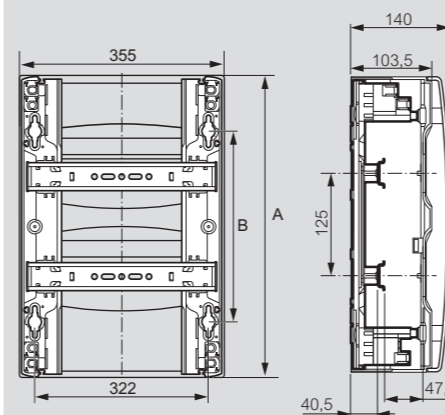
Auto-extinguibilité : tenue au fil incandescent 750 °C conforme à la réglementation des ERP (Etablissements Recevant du Public) et des IGH (Immeubles de Grande Hauteur) selon la norme NF EN 60 695-2-11
Conforme à la norme IEC 60670-24

Emb.	Réf.	Coffrets 18 modules par rangée			
		Blanc RAL 9003 - rails pivotants 3 positions et extractibles - espace sous rails : 40 mm - entraxe entre rails 125 mm - classe II avec plaques de fond isolantes - IP 30 - IK 05 (IP 40 - IK 07 avec porte) Livrés avec : - bornier à connexion automatique IP 2X pour conducteurs de protection - borniers Phase et Neutre IP 2X (sauf réf. 4 012 21) Capacités des borniers sur page technique (p. ci-contre) - obturateurs séparables par module et demi-module - accessoires de pré-fixation sur goulotte GTL (ou sur mur) Drivia clip - accessoires de jumelage horizontal/vertical (pour 2 coffrets ou coffret + platines) Drivia easy - porte plans adhésif - planche d'étiquettes et bandeau de repérage des appareils modulaires - 1 porte-étiquette par rangée Se montent sur goulottes GTL (saillie) (p. 26), dans bac d'encastrement (p. 27) ou sur mur			
1	4 012 21	Nbre de rangées	Haut. (mm)	Larg. (mm)	Ep. (mm)
1	4 012 22	1	250	355	103,5
1	4 012 23	2	375	355	103,5
1	4 012 24	3	500	355	103,5
1	4 012 24	4	625	355	103,5

Emb.	Réf.	Portes IP 40 - IK 07	
		Charnières invisibles, pré-montées Reçoivent les serrures réf. 4 013 91	
1	4 012 31	Blanches RAL 9003 Pour coffret réf. 4 012 21	
1	4 012 32	Pour coffret réf. 4 012 22	
1	4 012 33	Pour coffret réf. 4 012 23	
1	4 012 34	Pour coffret réf. 4 012 24	
		Transparentes	
1	4 012 41	Pour coffret réf. 4 012 21	
1	4 012 42	Pour coffret réf. 4 012 22	
1	4 012 43	Pour coffret réf. 4 012 23	
1	4 012 44	Pour coffret réf. 4 012 24	

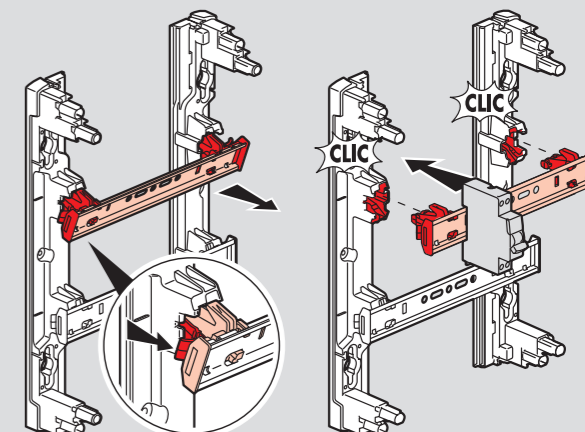
Emb.	Réf.	Habillage Drivia 18 modules pour platine 13 modules	
1	4 011 89	Blanc RAL 9003 Permet d'intégrer les platines réf. 4 011 81 et réf. 4 011 91 sous un format 18 modules Equipé d'une porte blanche Peut recevoir la porte transparente réf. 4 012 41 Dimensions (en mm) : 250 x 355 x 103,5 (h x l x ép.)	
		Rehausses pour coffrets Drivia 18 modules	
1	4 012 71	Blanc RAL 9003 Epaisseur 50 mm Permettent d'augmenter le volume de câblage	
1	4 012 72	Pour coffret 1 rangée	
1	4 012 73	Pour coffret 2 rangées	
1	4 012 74	Pour coffret 3 rangées	
1	4 012 74	Pour coffret 4 rangées	
		Accessoires pour coffrets Drivia 18 modules	
1	4 050 57	Bornier de terre à connexion automatique 5 + 45 5 x 6 à 25 mm ² + 45 x 1,5 à 4 mm ² (long. 332 mm)	
10	0 048 15	Borniers isolés IP 2X 1 x 10 à 35 mm ² + 5 x 6 à 25 mm ² (long. 62 mm)	
10	0 048 16	Neutre (bleu) Phase (noir)	
		Plaques de fond Permettent d'obtenir une isolation classe II Se montent sur coffrets Drivia 18 ou rehausse 18 modules	
1	4 012 51	Pour coffret 1 rangée	
1	4 012 52	Pour coffret 2 rangées	
1	4 012 53	Pour coffret 3 rangées	
1	4 012 54	Pour coffret 4 rangées	
1	4 013 91	Serrure à clé N° 850	
10	4 013 89	Porte plans Adhésif se fixe sur les coffrets ou portes Drivia 13/18 modules	
1	4 013 94	Finition coffret/goulotte GTL Drivia 13 et 18 Permet d'habiller la jonction coffret/goulotte	
		Obturateurs Blanc RAL 9003 Séparables par module et demi-module	
20	0 016 60	5 modules	
10	0 016 62	13 modules	
10	0 016 64	18 modules	

Coffrets 18 modules par rangée



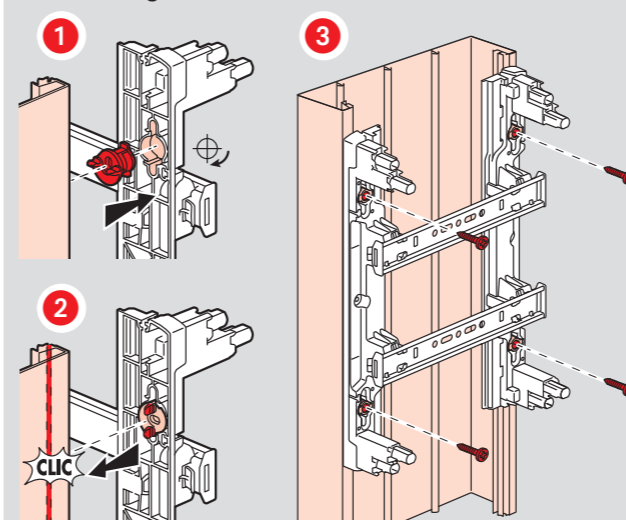
Réf.	A	B
4 012 21	250	113
4 012 22	375	238
4 012 23	500	363
4 012 24	625	488

Rails pivotants et extractibles

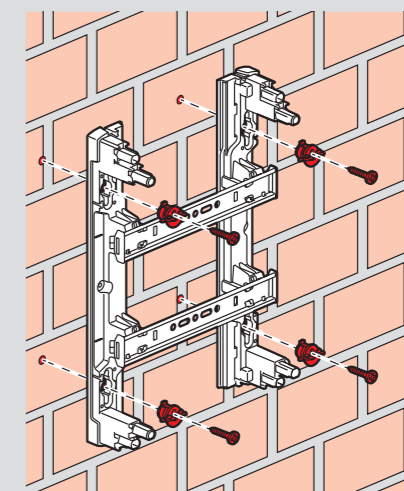


Accessoires de préfixation sur goulotte GTL (ou sur mur) Drivia Clip

Fixation sur goulotte GTL



Fixation sur mur

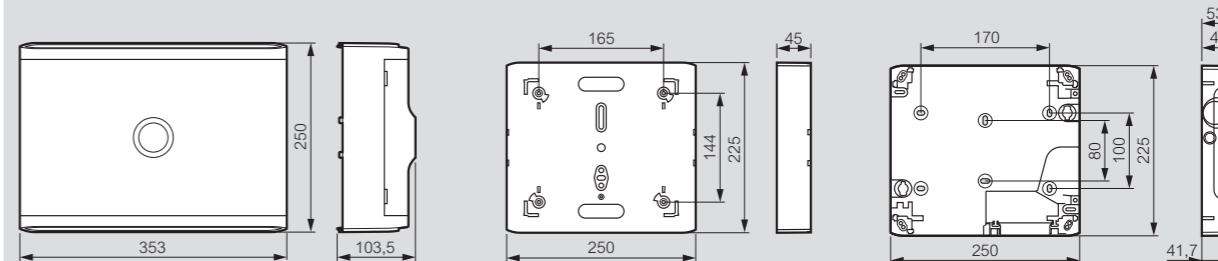


Habillage Drivia 18 modules pour platine 13 modules réfs. 4 011 81 et 4 011 91

Habillage
Réf. 4 011 89

Platines
Réf. 4 011 91

Réf. 4 011 81



Equipement des borniers (nombre de connexions) et obturateurs

Références	Borniers terre		Borniers Ph + N		Nombre d'obturateurs	
	Bornes à cages 6 - 25 (mm ²)	Bornes auto 1,5 - 4 (mm ²)	Bornes à vis 10 - 35 (mm ²)	Bornes à vis 6 - 25 (mm ²)	5 modules	13 modules
4 012 21	5	27	-	-	1	-
4 012 22	5	27	1	5	2	-
4 012 23	5	36	1	5	2	1
4 012 24	5	45	1	5	2	1



0 300 68

0 300 68 Système de compensation : - 2 pieds sur ressorts

0 300 71

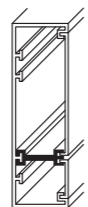
0 300 70

Goulottes GTL complètes Drivia 18 - Premium

Goulotte GTL avec système de compensation permettant un réglage en hauteur de 2,45 à 2,60 m. Livrées en 2 demi-longueurs, corps de goulotte, couvercles et cloisons : un emballage réduit pour un transport simplifié. Permet la fixation sans support et le prépositionnement direct des coffrets Drivia avec l'accessoire de préfixation Drivia clip 13 et 18 modules 1 à 4 rangées. Conformité EN 50085-2-1

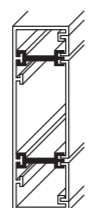
Ensemble avec 2 couvercles

- 1 corps de goulotte 65 x 355 mm
- 2 éclisses pour association des 2 demi-longueurs du corps de goulotte
- 1 couvercle largeur 220 mm
- 1 couvercle largeur 85 mm
- 1 cloison de fractionnement
- 1 système de compensation avec pieds sur ressorts et cache de finition
- 12 vis pour fixation des coffrets
- 2 agrafes pour maintien de câble



Ensemble avec 3 couvercles

- 1 corps de goulotte 65 x 355 mm
- 2 éclisses pour association des 2 demi-longueurs du corps de goulotte
- 1 couvercle largeur 40 mm
- 1 couvercle largeur 180 mm
- 1 couvercle largeur 85 mm
- 1 cloison de fractionnement
- 1 cloison pour séparation des courants
- 1 système de compensation avec pieds sur ressorts et cache de finition
- 12 vis pour fixation des coffrets
- 2 agrafes pour maintien de câble



Accessoires pour goulottes GTL Drivia 18

Emb.	Réf.	Description
1	0 300 71	Cornet d'épanouissement Jonction goulotte / plafond / sol Facilite et dissimule la distribution des câbles dans la goulotte, blanc
1	0 300 70	Embout Embout d'extrémité Permet la finition de la goulotte pour une utilisation à mi-hauteur
20	0 300 75	Agrafes Agrafes réglables pour le maintien des câbles
5	0 300 82	Supports universels Lots de 2 supports universels
1	4 013 94	Finition jonction coffret/goulotte GTL Drivia 18 et 13 Permet d'habiller la jonction coffret/goulotte



4 012 66

4 012 87

Pour installation des coffrets Drivia 18, des platines et coffrets de communication dans un système encastré. Blanc RAL 9003. Profondeur 180 mm.

Bacs métal 1 travée Drivia 18

Emb.	Réf.	Description
1	4 012 64	Bacs Pour coffret 2 rangées 18 modules + platine EDF + coffret communication 2 rangées 13 ou 18 modules maxi
1	4 012 65	Pour coffret 3 rangées 18 modules + platine EDF + coffret communication 2 rangées 13 ou 18 modules maxi
1	4 012 66	Pour coffret 4 rangées 18 modules + platine EDF + coffret communication 2 rangées 13 ou 18 modules maxi
1	4 012 94	Portes avec cadres Réversibles Livrées avec tresse métallique pour mise à la terre
1	4 012 95	Pour bac 1 travée Drivia 18 réf. 4 012 65
1	4 012 96	Pour bac 1 travée Drivia 18 réf. 4 012 66

Complément d'installation

1	4 012 87	Trappe d'accès Permet d'accéder aux gaines électriques du volume de la GTL Cache et porte livrés montés Pour bacs métal 1 travée 18 modules
---	----------	---

Bacs métal 1 travée Drivia 18

Dimensions des bacs (en mm)

Réf.	A	B	C
4 012 64	408	894	180
4 012 65	408	1014	180
4 012 66	408	1144	180

Dimensions de la découpe du mur (en mm)

Réf.	Haut.	Larg.
4 012 64	865	390
4 012 65	985	390
4 012 66	1115	390

Portes avec cadres pour bacs métal Drivia 18

Dimensions des portes (en mm)

Réf.	A	B
4 012 94	440	920
4 012 95	440	1040
4 012 96	440	1170

Trappe d'accès pour bacs métal Drivia 18

Dimensions trappe (en mm)

Réf.	A	B
4 012 87	441	338

Dimensions de la découpe du mur (en mm)

Réf.	Hauteur	Largeur
4 012 87	278	381

Réseaux multimédia Drivia™ 18

prêts à poser



Conformes à la norme NFC 15-100

Emb.	Réf.	Prêt à poser Optimum auto
1	4 182 24	Permet d'accéder à la télévision (TV IP, TNT, satellite), à l'ADSL et au téléphone sur toutes les prises RJ45 du logement sans intervention dans le coffret Le coffret reconnaît automatiquement le média connecté à la prise Applications de Grade 3 Solution complète précâblée pour 12 prises RJ 45 multimédia (8 auto / 4 manuelles) Espace libre 100 mm pour réception du DTI optique (FtH) Composition : - 1 coffret Drivia 3 rangées livré avec porte blanche - 1 DTI RJ 45 modulaire - 1 filtre maître + répartiteur téléphone 3 sorties analogiques - 1 centrale automatique TV satellite Gigabit 8 sorties - 1 alimentation pour centrale automatique - 12 modules de brassage RJ 45 - 12 cordons de brassage souple multimédia - 1 bornier de terre - 1 support Box opérateur ADSL/Fibre équipé de 2 prises 2P+T, 4 traversées RJ 45, 8 cordons de liaison Box/support/coffret, 1 logement pour DTI - 2 cordons télévision RJ 45-IEC-F coaxial (Long. 2 m) - 1 cordon téléphonique RJ 45/RJ 11 (Long. 2 m) - 1 cordon informatique RJ 45/RJ 45 (Long. 2 m) Prêt à poser Drivia multimédia Optimum auto 18 modules par rangée
1	4 182 23	Permet d'accéder à la télévision (TV IP, TNT, satellite), à l'ADSL et au téléphone sur toutes les prises RJ45 du logement Brassage manuel (nécessite l'affectation d'un média à chaque prise) Pour applications de Grade 3 Solution complète précâblée pour 12 prises RJ 45 multimédia Espace libre 100 mm pour réception du DTI optique (FtH) Composition : - 1 coffret Drivia 3 rangées livré avec porte blanche - 1 DTI RJ 45 modulaire - 1 filtre maître + répartiteur téléphone 3 sorties analogiques - 1 switch Gigabit 4 sorties - 1 répartiteur amplificateur RJ 45 TV herzienne TNT satellite 4 sorties - 1 alimentation pour switch + répartiteur TV/RJ 45 - 12 modules de brassage RJ 45 - 12 cordons de brassage souple multimédia - 1 bornier de terre - 1 support Box opérateur ADSL/Fibre équipé de 2 prises 2P+T, 4 traversées RJ 45, 8 cordons de liaison Box/support/coffret, 1 logement pour DTI - 2 cordons télévision RJ 45-IEC-F coaxial (Long. 2 m) - 1 cordon téléphonique RJ 45/RJ 11 (Long. 2 m) - 1 cordon informatique RJ 45/RJ 45 (Long. 2 m) Prêt à poser Drivia multimédia Optimum manuel 18 modules par rangée

Emb.	Réf.	Prêt à poser Triple Play
1	4 182 22	Permet d'accéder à tous les services très haut débit (internet, télévision et téléphone ADSL) de la Box opérateur sur toutes les prises RJ45 du logement Pour applications de Grade 1 ou 2 Solution ADSL/Fibre ou très haut débit complète précâblée pour 8 prises RJ 45 Espace libre de 100 mm pour réception du DTI optique (FtH) Composition : - 1 coffret Drivia 3 rangées livré avec porte blanche - 1 DTI RJ 45 modulaire - 1 filtre maître + répartiteur téléphone 3 sorties analogiques - 1 centrale automatique Triple Play 8 sorties - 1 alimentation pour centrale Triple Play - 8 modules de brassage RJ 45 - 8 cordons de brassages plats - 1 bornier de terre - 1 support Box opérateur ADSL/Fibre équipé de 2 prises 2P+T, 4 traversées RJ 45, 8 cordons de liaison Box/support/coffret, 1 logement pour DTI - 1 cordon téléphonique RJ 45/RJ 11 (Long. 2 m) - 1 cordon informatique RJ 45/RJ 45 (Long. 2 m) Prêt à poser Drivia multimédia Triple Play 18 modules par rangée



Conformes à la norme NFC 15-100

Emb.	Réf.	Prêt à poser Mixte
1	4 182 21	Permet d'accéder à la TV TNT ou câble et satellite sur prises coaxiales, au téléphone analogique, à la TV et au téléphone ADSL sur prises RJ 45 Partager internet haut débit sur prises RJ 45 grâce au switch Pour applications de Grade 1 ou 2 Solution complète précâblée pour 12 prises RJ 45 et 6 prises TV-R-SAT Espace libre de 100 mm pour réception du DTI optique (FtH) Composition : - 1 coffret Drivia 3 rangées livré avec porte blanche - 1 DTI RJ 45 modulaire - 1 filtre maître - 1 répartiteur téléphone 2 x 4 sorties - 1 répartiteur TV coaxial : 1 entrée 6 sorties - 1 switch Gigabit 4 sorties - 1 alimentation pour switch - 12 modules de brassage RJ 45 - 8 cordons de brassage plats - 1 bornier de terre - 1 support Box opérateur ADSL/Fibre équipé de 2 prises 2P+T, 4 traversées RJ 45, 8 cordons de liaison Box/support/coffret, 1 logement pour DTI - 1 cordon téléphonique RJ 45/RJ 11 (Long. 2 m) - 1 cordon informatique RJ 45/RJ 45 (Long. 2 m) Prêt à poser Drivia multimédia Mixte 18 modules par rangées
1	4 182 20	Permet de distribuer la TV TNT ou câble et satellite sur prises coaxiales, le téléphone et l'ADSL (selon le nombre de sorties de la Box) sur prises RJ 45 Pour applications de Grade 1 ou 2 Conforme à la NF C 15-100/A3 Solution complète pré-câblée pour 8 prises RJ 45 et 6 prises TV-R-SAT Espace libre de 100 mm pour réception du DTI optique (FtH) Composition : - 1 coffret Drivia 2 rangées livré avec porte blanche - 1 DTI RJ 45 modulaire - 1 filtre maître + répartiteur téléphone 3 sorties analogiques - 1 répartiteur TV coaxial : 1 entrée 6 sorties - 8 modules de brassage RJ 45 - 4 cordons de brassage plats - 1 bornier de terre - 1 support Box opérateur ADSL/Fibre équipé de 2 prises 2P+T, 4 traversées RJ 45, 8 cordons de liaison Box/support/coffret, 1 logement pour DTI - 1 cordon téléphonique RJ 45/RJ 11 (Long. 2 m) Prêt à poser Drivia Basique Plus 18 modules par rangée

CHOISIR SON PRÊT À POSER RÉSEAU MULTIMÉDIA DRIVIA™ 18 ET 13



Solutions Legrand*	Nombre de prises et usage / Spécifications
Réseau Optimum auto 	 TNT incluse SAT/Herzienne dont TNT LAN analogique TNT incluse analogique • Brassage automatique sur 8 RJ 45 • 2 entrées satellite • Un seul type de prise pour brancher tous les médias (y compris la TV satellite et câble)
Réseau Optimum manuel 	 LAN SAT/Herzienne dont TNT analogique*** TNT incluse*** • Brassage manuel • Un seul type de prise pour brancher tous les médias (y compris la TV satellite et câble)
Réseau Triple Play 	 TNT incluse LAN • Brassage automatique • Solution très haut débit (gigabit) • Un seul type de prise pour brancher les médias (délivrés par la Box opérateur ou tous les médias IP)
Réseau Mixte 	 LAN analogique*** TNT incluse*** SAT/Herzienne dont TNT • 2 types de prises : - un réseau TV TNT Hertzienne satellite et câble sur câble coaxial - un réseau tél, réseau Internet, TV Internet sur prises RJ 45
Réseau Basique Plus 	 analogique TNT incluse SAT/Herzienne dont TNT • 2 types de prises : - un réseau téléphone sur RJ 45 - un réseau TV sur câble coaxial • Connexions Internet possibles en fonction du nombre de sorties de la Box
Coffrets basiques équipés avec brassage 	 analogique TNT incluse SAT/Herzienne dont TNT Réf. 4 132 19 - 13 modules
	 analogique TNT incluse SAT/Herzienne dont TNT Réf. 4 132 18 - 13 modules • 2 types de prises : - un réseau téléphone sur RJ 45 - un réseau TV sur câble coaxial • Connexions Internet possibles en fonction du nombre de sorties de la Box

*Version Prêt à poser. Pour une offre à composer voir pages 538 à 546
** En fonction du nombre de sorties de la Box. Brassage direct depuis la Box.
*** Autres configurations possibles.
Compatible 4K et 3D sous réserve d'éligibilité @ : Internet par ADSL ou câble-opérateur et de disponibilité du service ou parabole ou fibre optique ou WiMAX
Mise en réseau local : partage des imprimantes et disques durs
Exemple: liaison pc/imprimante, console de jeux, partage de fichiers (photos, musique, films)

Voir l'offre à composer des tableaux de communication dans le catalogue Legrand 2013/14

Prêts à poser multimédia Drivia 13 p. 38

Drivia™ 13

coffrets 13 modules par rangée



Caractéristiques techniques p. 32

Emb.	Réf.	Coffrets 13 modules par rangée																				
		<p>Auto-extinguibilité : tenue au fil incandescent 750 °C Conformes à la réglementation des ERP (Etablissements Recevant du Public) et des IGH (Immeubles de Grande Hauteur) selon la norme NF EN 60 695-2-11 Conformes à la norme IEC 60670-24 Blanc RAL 9003</p> <ul style="list-style-type: none"> - rails pivotants 3 positions et extractibles - espace sous rails : 40 mm - entraxe entre rails 125 mm - classe II avec plaques de fond isolantes (p. ci-contre) - IP 30 - IK 05 (IP 40 - IK 07 avec porte) <p>Livrés avec :</p> <ul style="list-style-type: none"> - bornier à connexion automatique IP 2X pour conducteurs de protection - borniers Phase et Neutre IP 2X (sauf réf. 4 012 11) - capacités des borniers sur page technique (p. 32) - obturateurs séparables par module et demi-module - accessoires de pré-fixation sur goulotte GTL (ou sur mur) Drivia clip - accessoires de jumelage horizontal/vertical (pour 2 coffrets ou coffret + platines) Drivia easy - porte plans adhésif - planche d'étiquettes et bandeau de repérage des appareils modulaires - 1 porte-étiquette par rangée <p>Se montent sur goulottes GTL (saillie) (p. 33), dans bac d'encastrement (p. 36) ou sur mur</p>																				
		<table border="1"> <thead> <tr> <th>Nbre de rangées</th> <th>Haut. (mm)</th> <th>Larg. (mm)</th> <th>Ep. (mm)</th> </tr> </thead> <tbody> <tr> <td>1</td> <td>250</td> <td>250</td> <td>103,5</td> </tr> <tr> <td>1</td> <td>375</td> <td>250</td> <td>103,5</td> </tr> <tr> <td>1</td> <td>500</td> <td>250</td> <td>103,5</td> </tr> <tr> <td>1</td> <td>625</td> <td>250</td> <td>103,5</td> </tr> </tbody> </table>	Nbre de rangées	Haut. (mm)	Larg. (mm)	Ep. (mm)	1	250	250	103,5	1	375	250	103,5	1	500	250	103,5	1	625	250	103,5
Nbre de rangées	Haut. (mm)	Larg. (mm)	Ep. (mm)																			
1	250	250	103,5																			
1	375	250	103,5																			
1	500	250	103,5																			
1	625	250	103,5																			
		<p>Portes IP 40 - IK 07</p> <p>Conformes à la réglementation des ERP (Etablissements Recevant du Public) et des IGH (Immeubles de Grande Hauteur) selon la norme NF EN 60 695-2-11 Charnières invisibles, pré-montées Reçoivent les serrures réf. 4 013 91 (p. ci-contre)</p>																				
		<p>Blanches RAL 9003</p> <ul style="list-style-type: none"> 4 013 31 Pour coffret réf. 4 012 11 4 013 32 Pour coffret réf. 4 012 12 4 013 33 Pour coffret réf. 4 012 13 4 013 34 Pour coffret réf. 4 012 14 																				
		<p>Transparentes</p> <ul style="list-style-type: none"> 4 013 41 Pour coffret réf. 4 012 11 4 013 42 Pour coffret réf. 4 012 12 4 013 43 Pour coffret réf. 4 012 13 4 013 44 Pour coffret réf. 4 012 14 																				

Drivia™ 13

compléments d'installation pour coffrets



Caractéristiques techniques p. 32

Auto-extinguibilité : tenue au fil incandescent 750 °C conforme à la réglementation des ERP (Etablissements Recevant du Public) et des IGH (Immeubles de Grande Hauteur) selon la norme NF EN 60 695-2-11
Conformes aux normes NF C 61-910 et NF EN 60670-24

Emb.	Réf.	Rehausses pour coffrets Drivia 13																
		<p>Blanc RAL 9003 Épaisseur 50 mm Permettent d'augmenter le volume de câblage des coffrets</p>																
1	4 013 71	Pour coffret 1 rangée																
1	4 013 72	Pour coffret 2 rangées																
1	4 013 73	Pour coffret 3 rangées																
1	4 013 74	Pour coffret 4 rangées																
		<p>Rehausses pour platines et coffret Drivia 13</p> <p>Blanc RAL 9003 Épaisseur 50 mm Permettent d'augmenter le volume de câblage des coffrets</p>																
1	4 013 80	Pour platine de branchement seule Rehausse pour platine réf. 4 011 81/91																
1	4 013 81	Pour coffret 1 rangée + platine de branchement monophasée réf. 4 011 81/91																
1	4 013 82	Pour coffret 2 rangées + platine de branchement monophasée réf. 4 011 81/91																
1	4 013 83	Pour coffret 3 rangées + platine de branchement monophasée réf. 4 011 81/91																
1	4 013 84	Pour coffret 4 rangées + platine de branchement monophasée réf. 4 011 81/91																
		<p>Plaques de fond</p> <p>Permettent d'obtenir une isolation classe II S'utilisent sur coffrets Drivia 13 ou rehausses 13 modules</p>																
1	4 013 51	Pour coffret 1 rangée																
1	4 013 52	Pour coffret 2 rangées																
1	4 013 53	Pour coffret 3 rangées																
1	4 013 54	Pour coffret 4 rangées																
		<p>Caches pour coffrets Drivia 13</p> <p>Blanc RAL 9003 Permettent d'habiller un coffret 1, 2 et 3 rangées + platines de branchement monophasées réf. 4 011 85 et 4 011 91 Peuvent se peindre ou se tapisser Montage et fixation après la pose du tableau Porte métal pouvant recevoir une serrure IP 40 - IK 07</p>																
		<table border="1"> <thead> <tr> <th>Nb de rangées</th> <th>Haut. (mm)</th> <th>Larg. (mm)</th> <th>Ep. (mm)</th> </tr> </thead> <tbody> <tr> <td>1</td> <td>526</td> <td>326</td> <td>126</td> </tr> <tr> <td>1</td> <td>651</td> <td>326</td> <td>126</td> </tr> <tr> <td>1</td> <td>776</td> <td>326</td> <td>126</td> </tr> </tbody> </table>	Nb de rangées	Haut. (mm)	Larg. (mm)	Ep. (mm)	1	526	326	126	1	651	326	126	1	776	326	126
Nb de rangées	Haut. (mm)	Larg. (mm)	Ep. (mm)															
1	526	326	126															
1	651	326	126															
1	776	326	126															

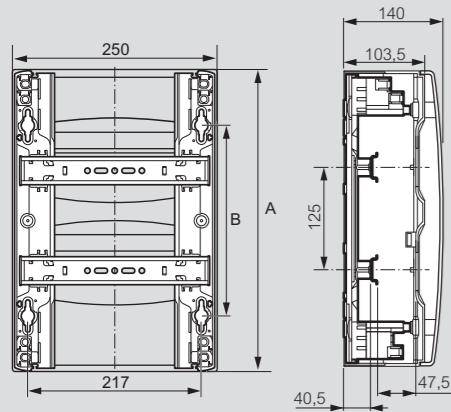
Emb.	Réf.	Accessoires pour coffrets Drivia 13
1	4 050 55	Bornier de terre à connexion automatique 5 + 27 5 x 6 à 25 mm ² + 27 x 1,5 à 4 mm ² (long. 227 mm)
1	4 048 14	Bornier isolé triphasé + neutre IP 2X 1 neutre 1 x 4 à 25 mm ² + 12 x 1,5 à 16 mm ² + 3 phases : 4 x 1,5 à 16 mm ² (long. 227 mm)
1	4 048 18	Support vide pour borniers supplémentaires Support vide 28 trous (long. 227 mm) Reçoit les borniers nus à visser
		<p>Borniers isolés IP 2X</p> <ul style="list-style-type: none"> 1 x 10 à 35 mm² + 5 x 6 à 25 mm² (long. 62 mm)
10	0 048 15	Neutre (bleu)
10	0 048 16	Phase (noir)
1	4 013 94	Finition jonction coffret/goulotte GTL Drivia 18 et 13 Permet d'habiller la jonction coffret/goulotte
		<p>Obturateurs blancs</p> <p>RAL 9003 Séparables par module et demi-module</p>
20	0 016 60	5 modules
10	0 016 62	13 modules
10	0 016 64	18 modules
1	4 013 91	Serrure à clé N° 850
10	4 013 89	Porte plans Adhésif se fixe sur les coffrets ou portes Drivia 13/18 modules

Coffrets Drivia 18, 18 modules par rangées p. 24

Drivia™ 13

coffrets 13 modules par rangée

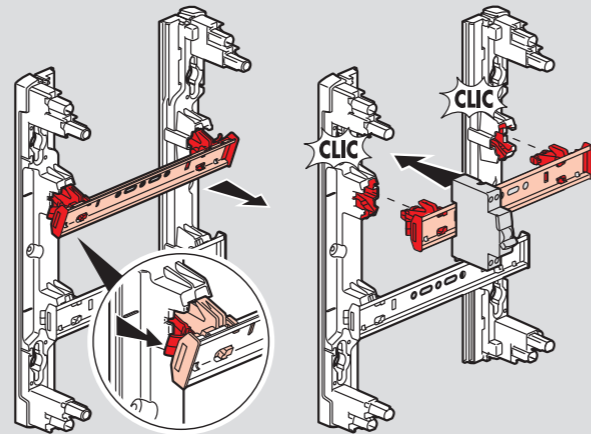
Coffrets 13 modules par rangée



Entraxe entre rails : 125 mm

Réf.	A	B
4 012 11	250	113
4 012 12	375	238
4 012 13	500	363
4 012 14	625	488

Rails pivotants et extractibles

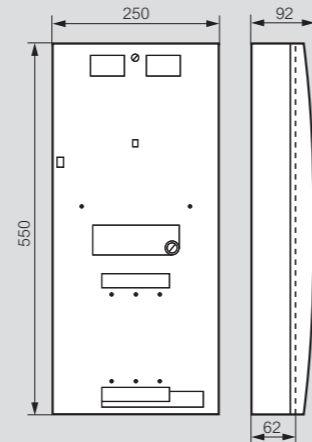
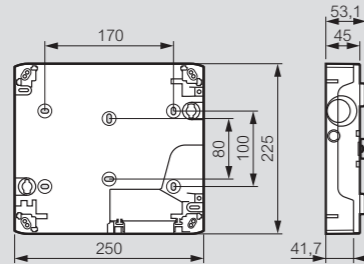
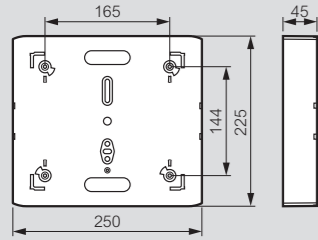


Platines refs. 4 011 91, 4 011 81 et 4 011 83

Réf. 4 011 91

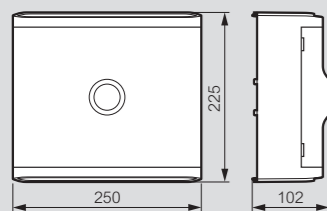
Réf. 4 011 81

Réf. 4 011 83



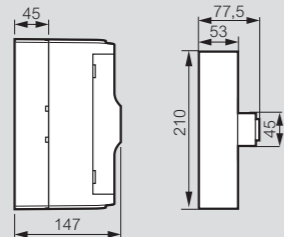
Habillage

Réf. 4 011 85/88



Platines + habillages

Réf. 4 011 81/91 avec réf. 4 011 85/88



Compteurs/disjoncteurs montés sur platine : encombrement maxi disponible sous habillage

Equipement des borniers (nombre de connexions) et obturateurs

Références	Borniers terre		Borniers Ph + N		Nombre d'obturateurs	
	Bornes à cages 6 - 25 (mm²)	Bornes auto 1,5 - 4 (mm²)	Bornes à vis 10 - 35 (mm²)	Bornes à vis 6 - 25 (mm²)	5 modules	13 modules
4 012 11	5	9	-	-	1	-
4 012 12	5	18	1	5	2	-
4 012 13	5	27	1	5	1	1
4 012 14	5	27	1	5	2	1

Gaine Technique Logement (GTL) Drivia™ 13

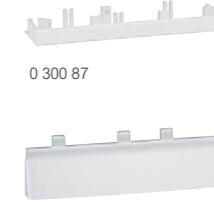
système saillie complet ou à composer



0 300 39



0 300 95



0 300 87

0 300 94



0 300 09

Goulottes GTL complètes Premium

Conformité EN 50085-2-1
Goulotte GTL avec système de compensation permettant un réglage en hauteur de 2,45 à 2,60 m
Livrées en 2 demi-longueurs, corps de goulotte, couvercles et cloisons : un emballage réduit pour un transport simplifié
Permet la fixation sans support et le prépositionnement direct des coffrets Drivia 13 modules, avec l'accessoire de préfixation Drivia clip

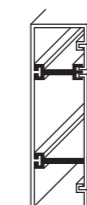
Ensemble avec 1 couvercle complet

- 1 corps de goulotte 65 x 250 mm
- 2 éclisses pour association des 2 demi-longueurs du corps de goulotte
- 1 couvercle largeur 220 mm
- 1 cloison de fractionnement
- 1 système de compensation avec pieds sur ressorts et cache de finition
- 12 vis pour fixation des coffrets
- 2 agrafes pour maintien de câble



Ensemble avec 2 couvercles

- 1 corps de goulotte 65 x 250 mm
- 2 éclisses pour association des 2 demi-longueurs du corps de goulotte
- 1 couvercle largeur 180 mm
- 1 couvercle largeur 40 mm
- 1 cloison de fractionnement
- 1 cloison pour séparation des courants
- 1 système de compensation avec pieds sur ressorts et cache de finition
- 12 vis pour fixation des coffrets
- 2 agrafes pour maintien de câble



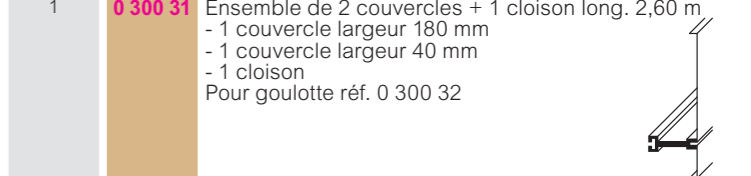
Goulotte GTL à composer Access

Permet la fixation par vis et le prépositionnement des coffrets Drivia 13 modules 1 à 4 rangées
Corps de goulotte 65 x 250 mm, Long. 2,60 m

2 **0 300 32**

2 **0 300 34** Couvercle Larg. 220 mm, Long. 2,60 m
Pour goulotte réf. 0 300 32

1 **0 300 31** Ensemble de 2 couvercles + 1 cloison long. 2,60 m
- 1 couvercle largeur 180 mm
- 1 couvercle largeur 40 mm
- 1 cloison
Pour goulotte réf. 0 300 32



Accessoires pour goulottes GTL complètes ou à composer

5 **0 300 09** **Joint de corps**
Permet de masquer la découpe de deux profilés

1 **0 300 95** **Cornet d'épanouissement**
Jonction goulotte / plafond / sol
Facilite et dissimule la distribution des câbles dans la goulotte, blanc

1 **0 201 60** Assure la finition de la jonction entre la goulotte et les coffrets ou armoires XL³
Gris RAL 7035

20 **0 300 75** **Agrafes**
Agrafes réglables pour le maintien des câbles

5 **0 300 87** **Embouts**
Embout d'extrémité
Permet la finition de la goulotte pour une utilisation à mi-hauteur

5 **0 300 94** **Cornet de finition**
Permet la jonction entre les coffrets Drivia 13 et la goulotte

24 **0 105 82** **Séparation des courants**
Cloison de séparation Long. 2 m

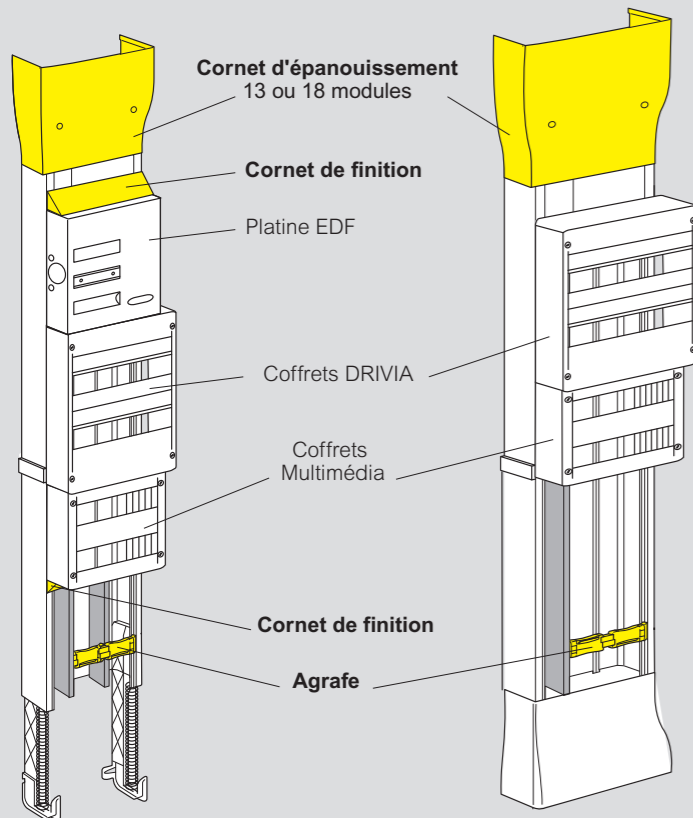
1 **4 013 94** **Finition jonction coffret/goulotte GTL Drivia 18 et 13**
Permet d'habiller la jonction coffret/goulotte

Gaine Technique Logement (GTL) Drivia™ 18 et 13

système saillie

GTL avec coffret Drivia 13 ou 18 modules

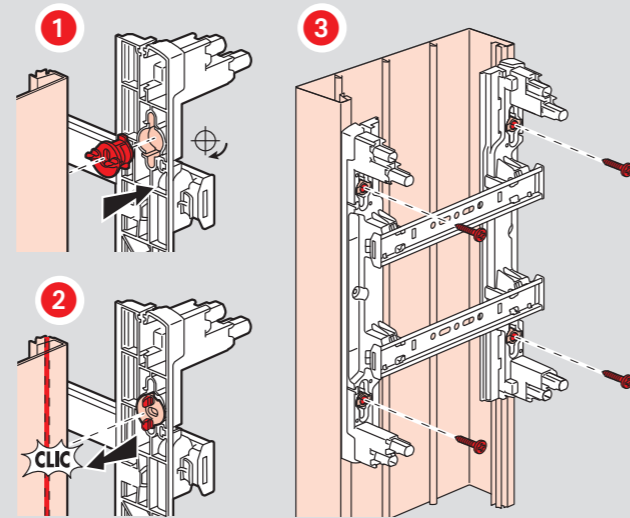
13 modules avec platine EDF 18 modules sans platine EDF



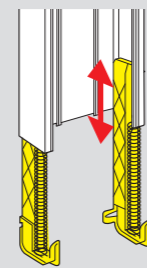
Réf. 0 300 39

Réf. 0 300 67

Prépositionnement et fixation du coffret avec l'accessoire Drivia Clip

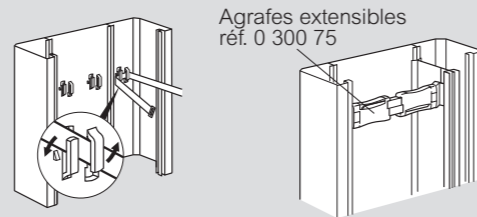


Pieds compensateurs

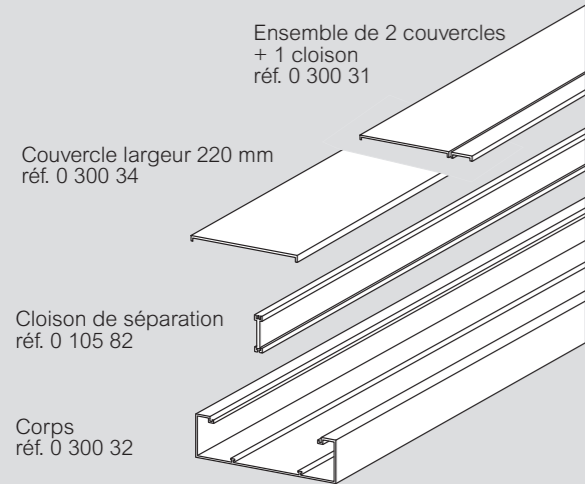


Système de compensation composé de 2 pieds sur ressorts prémontés et d'un cache de finition
Introduire les pieds compensateurs dans la goulotte, les ressorts déjà fixés sur les pieds permettent d'ajuster facilement la goulotte sur une hauteur maxi entre 2,45 m et 2,60 m
Fixation du cache de finition au sol ou au plafond pour une esthétique parfaite

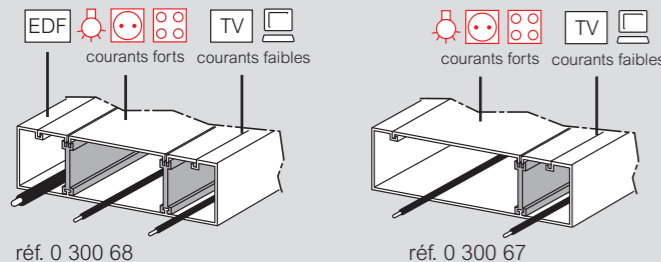
Maintien des câbles



Goulotte GTL à composer



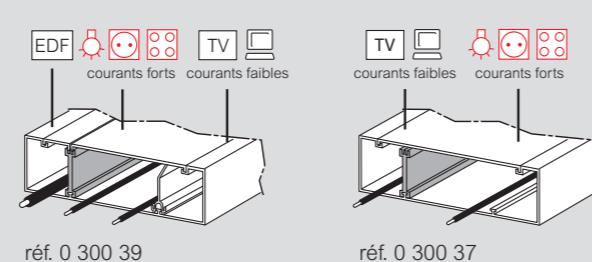
Séparation des courants GTL 18 modules



réf. 0 300 68

réf. 0 300 67

Séparation des courants GTL 13 modules



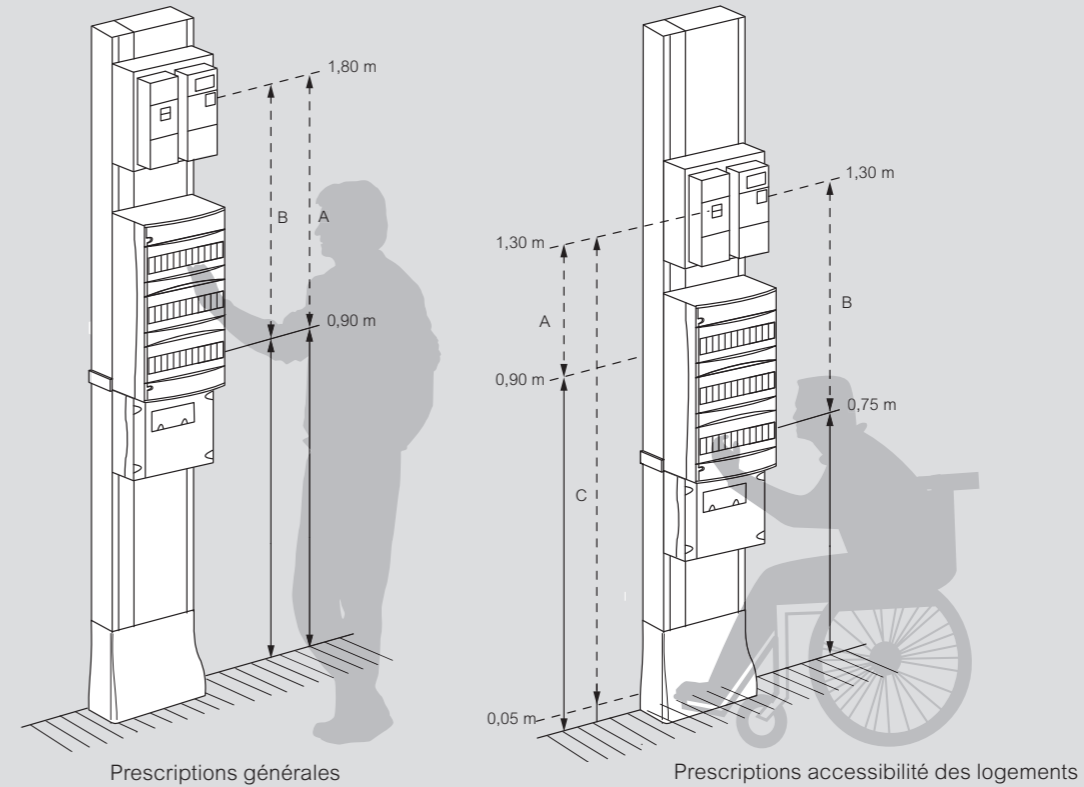
réf. 0 300 39

réf. 0 300 37

Exemples d'association goulotte GTL, coffrets de répartition, coffrets multimédia pour système saillie

Hauteurs prescrites pour les systèmes saillie ou encastré

	Prescriptions générales	Prescriptions accessibilité des logements
A Coupure d'urgence (platine EDF) Axe de l'organe de manœuvre	Entre 0,9 m et 1,8 m	Entre 0,9 m et 1,3 m
B Coffret de répartition Axe de l'organe de manœuvre	Entre 0,9 m et 1,8 m (0,50 m pour GTL fermée)	Entre 0,75 m et 1,3 m
C Socles de prises de courant ou de communication	-	Entre 0,05 m et 1,3 m



Norme NF 50085-2-1

La norme EN 50085-2-1 concerne les systèmes de goulottes électriques pour l'installation au mur et au plafond. Cette nouvelle norme système propose une classification à plusieurs niveaux qui permet d'adapter les performances aux applications visées et de répondre aux exigences de la NF C 15-100 et NF C 14-100

Classification du système goulottes GTL

6.2 Résistance aux chocs pendant l'installation et l'usage	2.0 J
6.3 Température minimale de stockage et de transport	- 25°C
6.3 Température minimale d'installation et d'usage	- 5°C
6.3 Température maximale d'usage	+ 60°C
6.4 Résistance à la propagation de la flamme	Non propagateur
6.5 Continuité électrique	Sans continuité
6.6 Caractère électriquement isolant	Electriquement isolant
6.7 Degré de protection de l'enveloppe	IP 40
6.9 Mode d'ouverture	Avec un outil
6.101 Conditions d'utilisation	Saillie fixée au mur
6.102 Fonctions procurées	Type 1
Tension assignée	500 V
Protection contre les chocs	IK 07

La classification et les performances sont déclarées pour une hauteur de plafond de 2,45 à 2,60 m.

Voir instructions de montage et assemblage disponibles sur les notices, emballages, fiche technique ou sur le site web www.legrand.fr

Composition du système goulottes GTL

Références	Dimensions	Nbre modules par rangée	Nombre de compartiments	Nombre couvercles	Section utile en mm²
0 300 37	250 x 65 mm	13	2	1 x 220 mm 1 x 40 mm	11250 / 2988
0 300 39	250 x 65 mm	13	3	1 x 180 mm 1 x 40 mm	2938 / 8174 / 2988
0 300 67	355 x 65 mm	18	2	1 x 220 mm 1 x 85 mm	14015 6172
0 300 68	355 x 65 mm	18	3	1 x 40 mm 1 x 180 mm 1 x 85 mm	2991 11024 6172



4 012 62 + 4 012 92 4 012 92 4 012 69

Pour installation des coffrets Drivia 13, des platines et coffrets multimédia dans un système encastré Blanc RAL 9003 Profondeur 180 mm

Emb.	Réf.	Bacs métal 1 travée Drivia 13
		Bacs
1	4 012 61	Pour coffret 2 rangées 13 modules + platine EDF + coffret communication 2 rangées 13 modules maxi
1	4 012 62	Pour coffret 3 rangées 13 modules + platine EDF + coffret communication 2 rangées 13 modules maxi
1	4 012 63	Pour coffret 4 rangées 13 modules + platine EDF + coffret communication 2 rangées 13 modules maxi
		Portes avec cadres
		Réversibles
		Livrées avec tresse métallique pour mise à la terre
1	4 012 91	Pour bac 1 travée Drivia 13 réf. 4 012 61
1	4 012 92	Pour bac 1 travée Drivia 13 réf. 4 012 62
1	4 012 93	Pour bac 1 travée Drivia 13 réf. 4 012 63

Emb.	Réf.	Bacs métal 2 travées Drivia 13
		Bacs
1	4 012 67	Pour coffret 2 rangées 13 modules + platine EDF + coffret communication 2 rangées 13 modules maxi
1	4 012 68	Pour coffret 3 rangées 13 modules + platine EDF + coffret communication 2 rangées 13 modules maxi
1	4 012 69	Pour coffret 4 rangées 13 modules + platine EDF + coffret communication 2 rangées 13 modules maxi
		Portes avec cadres
		Réversibles
		Livrées avec tresse métallique pour mise à la terre
1	4 012 97	Pour bac 2 travées Drivia 13 réf. 4 012 67
1	4 012 98	Pour bac 2 travées Drivia 13 réf. 4 012 68
1	4 012 99	Pour bac 2 travées Drivia 13 réf. 4 012 69

Emb.	Réf.	Complément d'installation
		Trappes d'accès
		Permettent d'accéder aux gaines électriques du volume de la GTL
		Cache et porte livrés montés
1	4 012 85	Pour bacs métal 1 travée 13 modules
1	4 012 86	Pour bacs métal 2 travées 13 modules



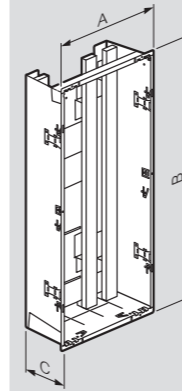
0 051 05 avec coffret Drivia 3 rangées et platine équipée Portes réf. 0 051 25

Bacs d'encastrement pour coffrets 13 modules Pour cloisons sèches et maçonnerie

Emb.	Réf.	Bacs 1 travée isolants faible profondeur
		Pour coffret
1	0 051 03	1 rangée + platine, ép. 45 mm
1	0 051 04	2 rangées + platine, ép. 45 mm
1	0 051 05	3 rangées + platine, ép. 45 mm
1	0 051 01	Pour coffrets multimédia réf. 4 132 17/18/19/25, ou coffret Drivia 13 modules réf. 4 012 11
		Kit de fixation cloisons sèches
1	0 051 90	Permet la fixation des bacs isolants - 1 kit pour bacs réf. 0 051 01/03/04 - 2 kits pour bacs réf. 0 051 05
		Portes blanches isolantes
		Classe II - IP 40 - IK 07
		Reçoivent une serrure n° 405 réf. 0 055 99
1	0 051 23	Pour bac réf. 0 051 03
1	0 051 24	Pour bac réf. 0 051 04
1	0 051 25	Pour bac réf. 0 051 05
1	0 051 21	Pour bac réf. 0 051 01
		Serrure
3	0 055 99	N° 405 pour porte blanche isolante



Bacs métal Drivia 13



Dimensions et nombre de travées des bacs (en mm)

Réf.	A	B	C	Nombre de travées
4 012 61	300	894	180	1
4 012 62	300	1014	180	1
4 012 63	300	1144	180	1
4 012 67	552	555	180	2
4 012 68	552	685	180	2
4 012 69	552	804	180	2

Dimensions de la découpe du mur (en mm)

Réf.	Haut.	Larg.
4 012 61	865	280
4 012 62	985	280
4 012 63	1115	280
4 012 67	525	535
4 012 68	655	535
4 012 69	775	535

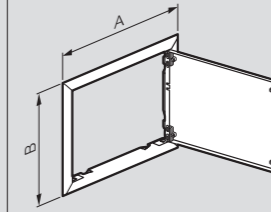
Portes avec cadres pour bacs métal Drivia 13



Dimensions des portes (en mm)

Réf.	A	B
4 012 91	335	920
4 012 92	335	1040
4 012 93	335	1170
4 012 97	580	580
4 012 98	580	710
4 012 99	580	830

Trappe d'accès pour bacs métal Drivia 13



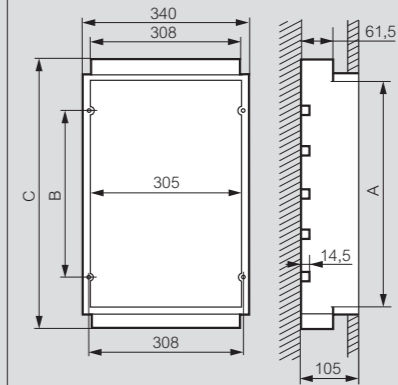
Dimensions trappe (en mm)

Réf.	A	B
4 012 85	334	338
4 012 86	582	341

Dimensions de la découpe du mur (en mm)

Réf.	Hauteur	Largeur
4 012 85	276	274
4 012 86	281	522

Bacs étroits isolants faible profondeur



Dimensions des bacs étroits isolants (en mm)

Réf.	A	B	C
0 051 01	420	269	470
0 051 03	500	349	550
0 051 04	635	484	685
0 051 05	770	619	820

Réseaux multimédia Drivia™ 13

prêts à poser



4 132 24



4 132 23



4 132 22

Conformes à la norme NFC 15-100

Emb.	Réf.	Prêt à poser Optimum auto
1	4 132 24	<p>Permet d'accéder à la télévision (TV IP, TNT, satellite), à l'ADSL et au téléphone sur toutes les prises RJ45 du logement sans intervention dans le coffret</p> <p>Le coffret reconnaît automatiquement le média connecté à la prise</p> <p>Applications de Grade 3</p> <p>Solution complète précâblée pour 12 prises RJ 45 multimédia (8 auto / 4 manuelles)</p> <p>Espace libre 100 mm pour réception du DTI optique (FtH)</p> <p>Composition :</p> <ul style="list-style-type: none"> - 1 coffret Drivia 3 rangées livré avec porte blanche - 1 DTI RJ 45 modulaire - 1 filtre maître + répartiteur téléphone 3 sorties analogiques - 1 centrale automatique TV satellite Gigabit 8 sorties - 1 alimentation pour centrale automatique - 12 modules de brassage RJ 45 - 12 cordons de brassage souple multimédia - 1 bornier de terre - 1 support Box opérateur ADSL/Fibre équipé de 2 prises 2P+T, 4 traversées RJ 45, 8 cordons de liaison Box/support/coffret, 1 logement pour DTI - 2 cordons télévision RJ 45-IEC-F coaxial (Long. 2 m) - 1 cordon téléphonique RJ 45/RJ 11 (Long. 2 m) - 1 cordon informatique RJ 45/RJ 45 (Long. 2 m) <p>Prêt à poser Drivia multimédia Optimum auto 13 modules par rangée</p>

Emb.	Réf.	Prêt à poser Optimum manuel
1	4 132 23	<p>Permet d'accéder à la télévision (TV IP, TNT, satellite), à l'ADSL et au téléphone sur toutes les prises RJ45 du logement</p> <p>Brassage manuel (nécessite l'affectation d'un média à chaque prise)</p> <p>Pour applications de Grade 3</p> <p>Solution complète précâblée pour 12 prises RJ 45 multimédia</p> <p>Espace libre 100 mm pour réception du DTI optique (FtH)</p> <p>Composition :</p> <ul style="list-style-type: none"> - 1 coffret Drivia 3 rangées livré avec porte blanche - 1 DTI RJ 45 modulaire - 1 filtre maître + répartiteur téléphone 3 sorties analogiques - 1 switch Gigabit 4 sorties - 1 répartiteur amplificateur RJ 45 TV herzienne TNT satellite 4 sorties - 1 alimentation pour switch + répartiteur TV/RJ 45 - 12 modules de brassage RJ 45 - 12 cordons de brassage souple multimédia - 1 bornier de terre - 1 support Box opérateur ADSL/Fibre équipé de 2 prises 2P+T, 4 traversées RJ 45, 8 cordons de liaison Box/support/coffret, 1 logement pour DTI - 2 cordons télévision RJ 45-IEC-F coaxial (Long. 2 m) - 1 cordon téléphonique RJ 45/RJ 11 (Long. 2 m) - 1 cordon informatique RJ 45/RJ 45 (Long. 2 m) <p>Prêt à poser Drivia multimédia Optimum manuel 13 modules par rangée</p>

Voir l'offre à composer des tableaux de communication dans le catalogue Legrand 2013/14



Coffrets multimédia basiques Drivia™ 13

avec ou sans brassage



4 132 21



4 132 20



4 132 19

Conformes à la norme NFC 15-100

Emb.	Réf.	Prêt à poser Mixte
1	4 132 21	<p>Permet d'accéder à la TV TNT ou câble et satellite sur prises coaxiales, au téléphone analogique, à la TV et au téléphone ADSL sur prises RJ 45</p> <p>Partager internet haut débit sur prises RJ 45 grâce au switch</p> <p>Pour applications de Grade 1 ou 2</p> <p>Solution complète précâblée pour 12 prises RJ 45 et 6 prises TV-R-SAT</p> <p>Espace libre de 100 mm pour réception du DTI optique (FtH)</p> <p>Composition :</p> <ul style="list-style-type: none"> - 1 coffret Drivia 3 rangées livré avec porte blanche - 1 DTI RJ 45 modulaire - 1 filtre maître - 1 répartiteur téléphone 2 x 4 sorties - 1 répartiteur TV coaxial : 1 entrée 6 sorties - 1 switch Gigabit 4 sorties - 1 alimentation pour switch - 12 modules de brassage RJ 45 - 8 cordons de brassage plats - 1 bornier de terre - 1 support Box opérateur ADSL/Fibre équipé de 2 prises 2P+T, 4 traversées RJ 45, 8 cordons de liaison Box/support/coffret, 1 logement pour DTI - 1 cordon téléphonique RJ 45/RJ 11 (Long. 2 m) - 1 cordon informatique RJ 45/RJ 45 (Long. 2 m) <p>Prêt à poser Drivia multimédia Mixte 13 modules par rangées</p>

Emb.	Réf.	Prêt à poser Basique Plus
1	4 132 20	<p>Permet de distribuer la TV TNT ou câble et satellite sur prises coaxiales, le téléphone et l'ADSL (selon le nombre de sorties de la Box) sur prises RJ 45</p> <p>Pour applications de Grade 1 ou 2</p> <p>Conforme à la NF C 15-100/A3</p> <p>Solution complète pré-câblée pour 8 prises RJ 45 et 6 prises TV-R-SAT</p> <p>Espace libre de 100 mm pour réception du DTI optique (FtH)</p> <p>Composition :</p> <ul style="list-style-type: none"> - 1 coffret Drivia 2 rangées livré avec porte blanche - 1 DTI RJ 45 modulaire - 1 filtre maître + répartiteur téléphone 3 sorties analogiques - 1 répartiteur TV coaxial : 1 entrée 6 sorties - 8 modules de brassage RJ 45 - 4 cordons de brassage plats - 1 bornier de terre - 1 support Box opérateur ADSL/Fibre équipé de 2 prises 2P+T, 4 traversées RJ 45, 8 cordons de liaison Box/support/coffret, 1 logement pour DTI - 1 cordon téléphonique RJ 45/RJ 11 (Long. 2 m) <p>Prêt à poser Drivia Basique Plus 13 modules par rangée</p>

Emb.	Réf.	Coffrets basiques avec brassage
1	4 132 19	<p>Equipement minimum requis par la NF C 15-100/A3</p> <p>Coffrets équipés et précâblés pour applications de Grade 1 ou 2</p> <p>Espace libre 100 mm pour le DTI optique (FtH)</p> <p>1 coffret Drivia 250 x 250 mm, 1 DTI RJ 45, 1 filtre maître + répartiteur téléphone 2 sorties + 1 sortie modem, 1 bornier de terre, 1 support de connecteurs RJ 45, 2 cordons de brassage (Long. 0,2 m)</p> <p>Coffret basique équipé et précâblé 8 prises RJ 45 + 1 répartiteur TV 4 sorties</p>
1	4 132 18	<p>Coffret basique équipé et précâblé 4 prises RJ 45 + 1 répartiteur TV 2 sorties</p>
1	4 132 17	<p>Coffret basique sans brassage</p> <p>Coffret toléré dans le cadre des permis de construire déposé avant le 31 juillet 2010</p> <p>Coffret basique équipé sans brassage</p> <p>1 coffret Drivia 250 x 250 mm, 1 DTI RJ 45 avec 6 départs téléphone, 1 répartiteur TV 4 sorties, 1 bornier de terre</p>

Tableaux d'équivalences

Ekinoxé / Drivia™

18 MODULES

PC PANNEAU DE CONTRÔLE	Ancienne réf. Ekinoxé	Nouvelle réf. Drivia 18
PLATINES DE BRANCHEMENT		
Pour disjoncteur de branchement et compteur monophasé	0 011 81/82	4 011 81
Pour disjoncteur seul monophasé	0 011 91/92	4 011 91
Pour disjoncteur de branchement et compteur triphasé	0 011 83	4 011 83
Fond isolant pour platine de branchement pour réf. 0 011 91/92 / 4 011 91	0 011 93	4 011 93
HABILLAGE PLATINES MONOPHASÉES		
Habillage + porte blanche	-	4 011 89

TR TABLEAU DE RÉPARTITION

COFFRETS	Ancienne réf. Ekinoxé	Nouvelle réf. Drivia 18
1 rangée	0 018 01	4 012 21
2 rangées	0 018 02	4 012 22
3 rangées	0 018 03	4 012 23
4 rangées	0 018 04	4 012 24

PORTES BLANCHES	Ancienne réf. Ekinoxé	Nouvelle réf. Drivia 18
Pour coffret 1 rangée	0 016 31	4 012 31
Pour coffret 2 rangées	0 016 32	4 012 32
Pour coffret 3 rangées	0 016 33	4 012 33
Pour coffret 4 rangées	0 016 34	4 012 34

REHAUSSES	Ancienne réf. Ekinoxé	Nouvelle réf. Drivia 18
Pour coffret 1 rangée	-	4 012 71
Pour coffret 2 rangées	-	4 012 72
Pour coffret 3 rangées	-	4 012 73
Pour coffret 4 rangées	-	4 012 74

PLAQUES DE FOND	Ancienne réf. Ekinoxé	Nouvelle réf. Drivia 18
Pour coffret 1 rangée	-	4 012 51
Pour coffret 2 rangées	-	4 012 52
Pour coffret 3 rangées	-	4 012 53
Pour coffret 4 rangées	-	4 012 54

TC TABLEAU DE COMMUNICATION

PRÊT À POSER RÉSEAUX MULTIMÉDIA	Ancienne réf. Ekinoxé	Nouvelle réf. Drivia 18
Optimum auto	-	4 182 24
Optimum manuel	-	4 182 23
Triple Play	-	4 182 22
Mixte	-	4 182 21
Basique Plus	-	4 182 20

GTL SYSTÈME SAILLIE

GTL COMPLÈTE	Ancienne réf. Ekinoxé	Nouvelle réf. Drivia 18
Kit 3 couvercles, 3 compartiments	-	0 300 68
Kit 2 couvercles, 2 compartiments	-	0 300 67

GTL SYSTÈME ENCASTRÉ

BACS D'ENCASTREMENT	Ancienne réf. Bacs	Nouvelle réf. Drivia 18
1 travée pour coffret 2 rangées	-	4 012 64
1 travée pour coffret 3 rangées	-	4 012 65
1 travée pour coffret 4 rangées	-	4 012 66

PORTES POUR BACS D'ENCASTREMENT	Ancienne réf. Bacs	Nouvelle réf. Drivia 18
Pour bac 1 travée réf. 4 012 64	-	4 012 94
Pour bac 1 travée réf. 4 012 65	-	4 012 95
Pour bac 1 travée réf. 4 012 66	-	4 012 96

TRAPPES POUR BACS D'ENCASTREMENT	Ancienne réf. Bacs	Nouvelle réf. Drivia 18
Pour bac 1 travée	-	4 012 87

13 MODULES

PC PANNEAU DE CONTRÔLE	Ancienne réf. Ekinoxé	Nouvelle réf. Drivia 13
PLATINES DE BRANCHEMENT		
Pour disjoncteur de branchement et compteur monophasé	0 011 81/82	4 011 81
Pour disjoncteur seul monophasé	0 011 91/92	4 011 91
Pour disjoncteur de branchement et compteur triphasé	0 011 83	4 011 83
Fond isolant pour platine de branchement pour réf. 0 011 91/92 / 4 011 91	0 011 93	4 011 93
HABILLAGE PLATINES MONOPHASÉES		
Habillage + porte blanche	0 011 85	4 011 85

TR TABLEAU DE RÉPARTITION

COFFRETS	Ancienne réf. Ekinoxé	Nouvelle réf. Drivia 13
1 rangée	0 012 11	4 012 11
2 rangées	0 012 12	4 012 12
3 rangées	0 012 13	4 012 13
4 rangées	0 012 14	4 012 14

PORTES BLANCHES	Ancienne réf. Ekinoxé	Nouvelle réf. Drivia 13
Pour coffret 1 rangée	0 013 31	4 013 31
Pour coffret 2 rangées	0 013 32	4 013 32
Pour coffret 3 rangées	0 013 33	4 013 33
Pour coffret 4 rangées	0 013 34	4 013 34

REHAUSSES	Ancienne réf. Ekinoxé	Nouvelle réf. Drivia 13
Pour coffret 1 rangée	0 013 61/71	4 013 71
Pour coffret 2 rangées	0 013 62/72	4 013 72
Pour coffret 3 rangées	0 013 63/73	4 013 73
Pour coffret 4 rangées	0 013 64/74	4 013 74

PLAQUES DE FOND	Ancienne réf. Ekinoxé	Nouvelle réf. Drivia 13
Pour coffret 1 rangée	0 013 51	4 013 51
Pour coffret 2 rangées	0 013 52	4 013 52
Pour coffret 3 rangées	0 013 53	4 013 53
Pour coffret 4 rangées	0 013 54	4 013 54

TC TABLEAU DE COMMUNICATION

PRÊT À POSER RÉSEAUX MULTIMÉDIA	Ancienne réf. Ekinoxé	Nouvelle réf. Drivia 13
Optimum auto	4 130 37	4 132 24
Optimum manuel	4 130 22	4 132 23
Triple Play	4 130 23	4 132 22
Mixte	4 130 21	4 132 21
Basique Plus	4 130 20	4 132 20

GTL SYSTÈME SAILLIE

GTL COMPLÈTE	Ancienne réf. Ekinoxé	Nouvelle réf. Drivia 13
Kit 3 couvercles, 3 compartiments	0 300 39	0 300 39
Kit 2 couvercles, 2 compartiments	0 300 37	0 300 37

GTL À COMPOSER

Corps de goulotte (livré sans couvercle)	0 300 32	0 300 32
1 couvercle pour réf. 0 300 32	0 300 34	0 300 34
2 couvercles + cloison pour réf. 0 300 32	-	0 300 31

GTL SYSTÈME ENCASTRÉ

BACS D'ENCASTREMENT	Ancienne réf. Bacs	Nouvelle réf. Drivia 13
1 travée pour coffret 2 rangées	-	4 012 61
1 travée pour coffret 3 rangées	-	4 012 62
1 travée pour coffret 4 rangées	-	4 012 63
2 travées pour coffret 2 rangées	0 051 41	4 012 67
2 travées pour coffret 3 rangées	0 051 42	4 012 68
2 travées pour coffret 4 rangées	0 051 43	4 012 69

PORTES POUR BACS D'ENCASTREMENT	Ancienne réf. Bacs	Nouvelle réf. Drivia 13
Pour bac 1 travée réf. 4 012 61	-	4 012 91
Pour bac 1 travée réf. 4 012 62	-	4 012 92
Pour bac 1 travée réf. 4 012 63	-	4 012 93
Pour bac 2 travées réf. 0 051 41 / 4 012 67	0 051 46	4 012 97
Pour bac 2 travées réf. 0 051 42 / 4 012 68	0 051 47	4 012 98
Pour bac 2 travées réf. 0 051 43 / 4 012 69	0 051 48	4 012 99

TRAPPES POUR BACS D'ENCASTREMENT	Ancienne réf. Bacs	Nouvelle réf. Drivia 13
Pour bac 1 travée	-	4 012 85
Pour bac 2 travées	-	4 012 86



Drivia™/XL³
sur Chantier Chrono

CONCEVEZ EN 3 CLICS
VOS TABLEAUX
DE RÉPARTITION
ET DE COMMUNICATION

DIRECTEMENT SUR VOTRE ORDINATEUR

Téléchargez gratuitement le logiciel Chantier Chrono sur www.legrand.fr



- 1 Déterminez les protections et les commandes (télérupteurs, contacteurs, mesure...)
- 2 Chantier Chrono calcule automatiquement la dimension du coffret. Vous choisissez ensuite votre répartition optimisée
- 3 Ajoutez le panneau de contrôle, le tableau multimédia (prêt à poser), et la GTL en 18 ou 13 modules

Envoyez votre commande directement par e-mail à votre distributeur Drivia

Imprimez le schéma électrique et les étiquettes de repérage des circuits



Application
Drivia™/XL³

CONCEVEZ EN 3 CLICS
VOS TABLEAUX
DE RÉPARTITION
ET DE COMMUNICATION

DIRECTEMENT SUR VOTRE SMARTPHONE

Téléchargez gratuitement l'application Drivia/XL³ sur l'App Store ou Google Play



- 1 Déterminez les protections et les commandes (télérupteurs, contacteurs, mesure...)
- 2 L'application calcule automatiquement la répartition optimisée et le coffret adapté
- 3 Ajoutez le panneau de contrôle, le tableau multimédia (prêt à poser), et la GTL en 18 ou 13 modules

Géocalisez votre distributeur Drivia

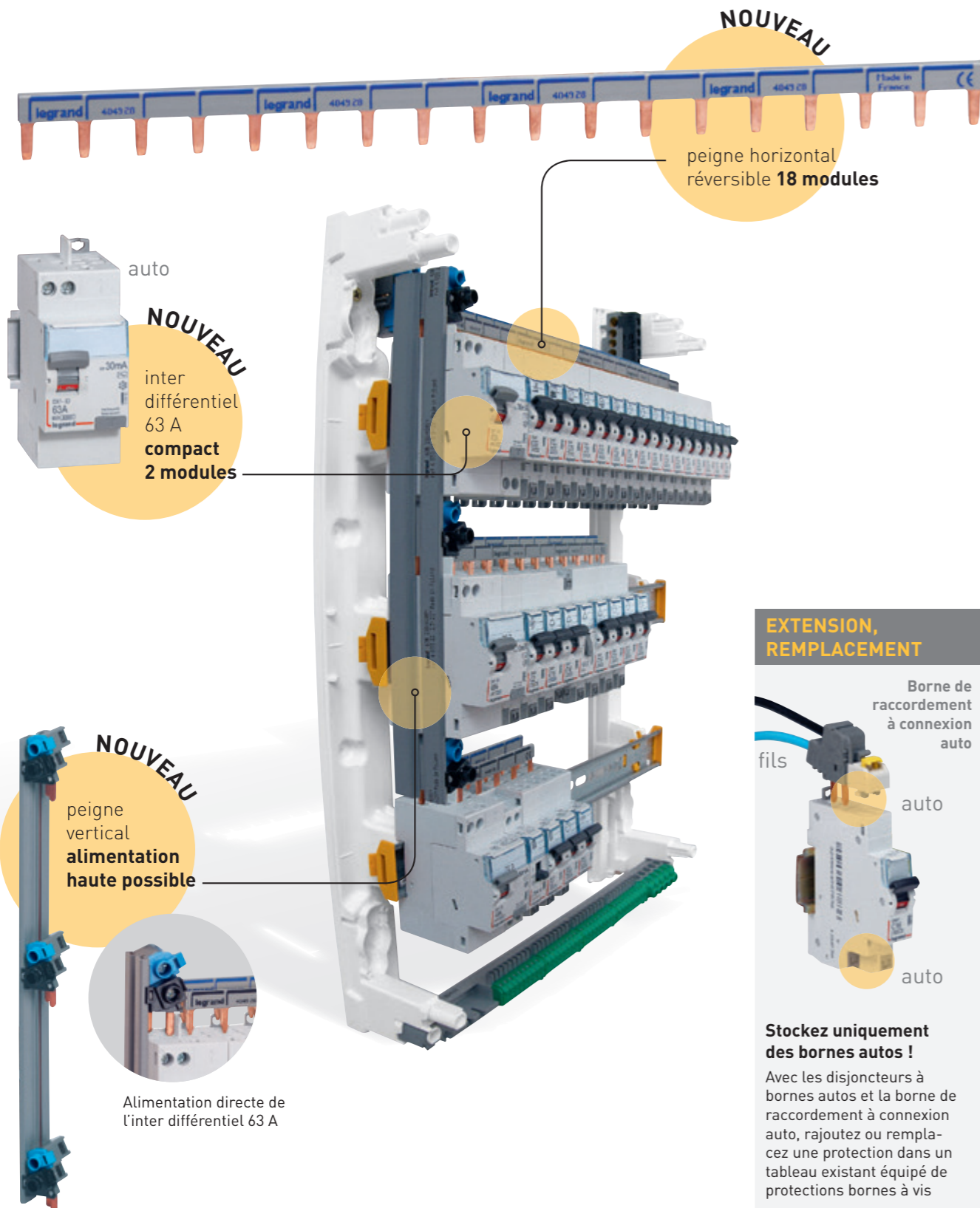
Envoyez votre commande directement par e-mail à votre distributeur Drivia

Dès février 2013, téléchargez l'application Drivia / XL³

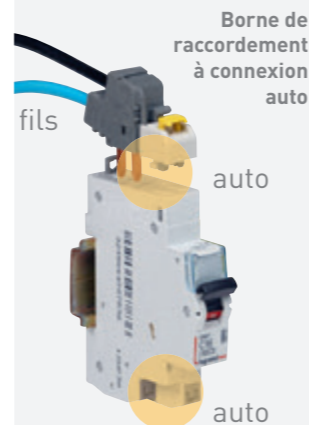


Drivia™ répartition

connexion automatique et répartition optimisée



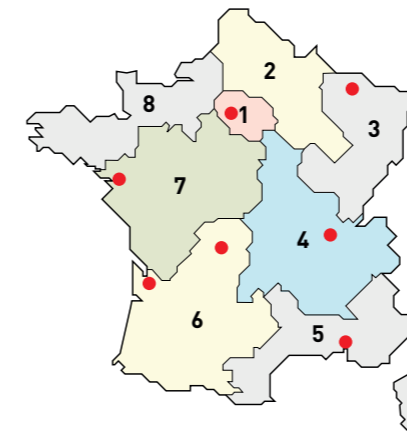
EXTENSION, REMPLACEMENT



Stockez uniquement des bornes autos !

Avec les disjoncteurs à bornes autos et la borne de raccordement à connexion auto, rajoutez ou remplacez une protection dans un tableau existant équipé de protections bornes à vis

DIRECTIONS RÉGIONALES



● Centres Innoval

1 - DIRECTION RÉGIONALE ÎLE DE FRANCE

BP 37, 82 rue Robespierre - 93170 Bagnolet

Départements : 75 - 77 - 78 - 91 - 92 - 93 - 94 - 95

☎ : 01 49 72 52 00

Fax : 01 49 72 92 38

@ : fr-dr-paris@legrand.fr

2 - DIRECTION RÉGIONALE NORD

19 C rue la Ladrie - ZI La Pilaterie
59650 Villeneuve d'Ascq

Départements : 02 - 08 - 10 - 51 - 52 - 59 - 60 - 62 - 80

☎ : 03 28 33 86 00

Fax : 03 20 89 18 66

@ : fr-dr-lille@legrand.fr

3 - DIRECTION RÉGIONALE EST

8 rue Gay Lussac - 67201 Eckbolsheim

Départements : 25 - 39 - 54 - 55 - 57 - 67 - 68 - 70 - 88 - 90

☎ : 03 83 98 08 09

Fax : 03 83 98 61 59

@ : fr-dr-strasbourg@legrand.fr

4 - DIRECTION RÉGIONALE RHÔNE-ALPES BOURGOGNE AUVERGNE

8 rue de Lombardie - 69800 Saint-Priest

Départements : 01 - 03 - 07 - 15 - 21 - 26 - 38 - 42 - 43 - 58 - 63 - 69 - 71 - 73 - 74 - 89

☎ : 0 800 715 715

Fax : 04 78 69 87 59

@ : fr-dr-lyon@legrand.fr

5 - DIRECTION RÉGIONALE MÉDITERRANÉE

Le Campus Arterparc - Bâtiment C
595 Rue Pierre Berthier
13591 Aix en Provence Cedex 3

Départements : 2A - 2B - 04 - 05 - 06 - 11 - 13 - 30 - 34 - 48 - 66 - 83 - 84 - Monaco

☎ : 0 800 730 800

Fax : 04 42 90 28 39

@ : fr-dr-aix-en-provence@legrand.fr

6 - DIRECTION RÉGIONALE SUD-OUEST

Domaine de Pelus, 10 avenue Pythagore
33700 Merignac

2^{ème} semestre 2016
Rue de la Morandière
33185 Le Haillan

Départements : 09 - 12 - 19 - 23 - 24 - 31 - 32 - 33 - 40 - 46 - 47 - 64 - 65 - 81 - 82 - 87

☎ : 05 57 29 07 29

Fax : 05 57 29 07 30

@ : fr-dr-bordeaux@legrand.fr

7 - DIRECTION RÉGIONALE ATLANTIQUE VAL DE LOIRE

Parc de l'Aubinière - 14 impasse des Jades
44338 Nantes Cedex 3

Départements : 16 - 17 - 18 - 28 - 36 - 37 - 41 - 44 - 45 - 49 - 53 - 72 - 79 - 85 - 86

☎ : 0 805 120 805

Fax : 02 28 09 25 26

@ : fr-dr-nantes@legrand.fr

8 - DIRECTION RÉGIONALE BRETAGNE NORMANDIE

167 route de Lorient - Parc Monier
Immeuble Le Cassiopé - 35000 Rennes

Départements : 14 - 22 - 27 - 29 - 35 - 50 - 56 - 61 - 76

☎ : 02 99 23 67 67

Fax : 02 99 23 67 68

@ : fr-dr-rennes@legrand.fr

FORMATION CLIENTS

Innoval - 87045 Limoges Cedex - France

☎ : 05 55 06 88 30

Fax : 05 55 06 74 91

Relations Enseignement Technique

☎ : 05 55 06 77 58

Fax : 05 55 06 88 62

SERVICE EXPORT

87045 Limoges Cedex - France

☎ : 05 55 06 87 87

Fax : 05 55 06 74 55

@ : direction-export.limoges@legrand.fr

service Relations Pro

0810 48 48 48 Service gratuit + prix appel

du lundi au vendredi 8h à 18h
128 av. de Lattre de Tassigny
87045 Limoges Cedex - France
E-mail : accessible sur legrand.fr

SUIVEZ-NOUS SUR

@ www.legrand.fr

www.youtube.com/user/legrandvideos

www.facebook.com/LegrandFrance

Google+ Legrand France

twitter.com/legrand

pinterest.com/legrandfrance

Siège social

128, av. du Maréchal-de-Lattre-de-Tassigny
87045 Limoges Cedex - France

☎ : 05 55 06 87 87 +

Fax : 05 55 06 88 88